

# USE & CARE GUIDE

## Side by Side Refrigerator

Table of Contents ..... 2

# GUIDE D'UTILISATION ET D'ENTRETIEN

## Réfrigérateur Côte à côte

Table des matières ..... 2



# TABLE OF CONTENTS

	Page
<b>A Note to You</b> .....	<b>4</b>
<b>Refrigerator Safety</b> .....	<b>5-6</b>
Important safety instructions .....	<b>5</b>
Proper disposal of your old refrigerator .....	<b>6</b>
<b>Parts and Features</b> .....	<b>7</b>
<b>Installing Your Refrigerator</b> .....	<b>9</b>
Unpacking your refrigerator .....	<b>9</b>
Space requirements .....	<b>10</b>
Electrical requirements .....	<b>11</b>
Leveling and door alignment .....	<b>12</b>
Attaching the optional ice maker to a water supply ...	<b>14</b>
<b>Using Your Refrigerator</b> .....	<b>19</b>
Ensuring proper air circulation .....	<b>19</b>
Setting the controls .....	<b>20</b>
Changing the control settings .....	<b>22</b>
Using the optional automatic ice maker .....	<b>23</b>
Using the water and ice dispensers .....	<b>24</b>
Removing the door trim .....	<b>28</b>
Adjusting the SLIDE 'N' LOCK* door bins .....	<b>28</b>
Removing the SLIDE 'N' LOCK* can rack .....	<b>29</b>
Removing the snap-on door trim .....	<b>29</b>
Using the CLEARVUE* carousel .....	<b>30</b>
Adjusting the SPILLCLEAN* refrigerator shelves .....	<b>31</b>
Removing the convertible vegetable/meat locker and cover .....	<b>32</b>
Adjusting the FRESHCHILL* convertible vegetable/ meat locker temperature control .....	<b>33</b>
Removing the crisper and crisper cover .....	<b>35</b>
Adjusting the crisper humidity control .....	<b>36</b>
Removing the freezer basket .....	<b>36</b>
Removing the freezer shelf .....	<b>37</b>
Removing the ice maker storage bin .....	<b>37</b>
Changing the light bulbs .....	<b>39</b>
Saving energy .....	<b>42</b>
Understanding the sounds you may hear .....	<b>43</b>

# TABLE DES MATIÈRES

	Page
<b>Note à l'utilisateur</b> .....	<b>4</b>
<b>Sécurité du réfrigérateur</b> .....	<b>5 et 6</b>
Importantes instructions de sécurité .....	<b>5</b>
Mise au rebut correcte de votre vieux réfrigérateur ....	<b>6</b>
<b>Pièces et caractéristiques</b> .....	<b>8</b>
<b>Avant l'utilisation du réfrigérateur</b> .....	<b>9</b>
Déballage de votre réfrigérateur .....	<b>9</b>
Espacement requis .....	<b>10</b>
Spécifications électriques .....	<b>11</b>
Nivellement et alignement des portes .....	<b>12</b>
Raccordement de la machine à glaçons à une canalisation d'eau .....	<b>14</b>
<b>Utilisation du réfrigérateur</b> .....	<b>19</b>
Pour s'assurer d'une circulation d'air appropriée .....	<b>19</b>
Réglages des commandes .....	<b>20</b>
Changement des réglages .....	<b>22</b>
Utilisation de la machine à glaçons automatique .....	<b>23</b>
Utilisation du système de distribution .....	<b>24</b>
Retrait de la garniture de porte .....	<b>28</b>
Ajustement des compartiments dans la porte SLIDE 'N' LOCK* .....	<b>28</b>
Retrait du support de cannettes SLIDE 'N' LOCK* ....	<b>29</b>
Retrait des balconnets dans la porte .....	<b>29</b>
Utilisation du carrousel CLEARVUE* .....	<b>30</b>
Ajustement des tablettes SPILLCLEAN* du réfrigérateur .....	<b>31</b>
Retrait du bac convertible pour légumes/viandes et du couvercle .....	<b>32</b>
Réglage de la température dans le compartiment à viande à l'aide du système FRESHCHILL* .....	<b>33</b>
Retrait du bac à légumes et du couvercle .....	<b>35</b>
Ajustement du réglage de l'humidité dans le bac à légumes .....	<b>36</b>
Retrait du panier du congélateur .....	<b>36</b>
Retrait de la clayette du congélateur .....	<b>37</b>
Retrait du bac d'entreposage de la machine à glaçons .....	<b>37</b>
Remplacement des ampoules d'éclairage .....	<b>39</b>
Économie d'énergie .....	<b>42</b>
Les bruits de l'appareil que vous pouvez entendre ...	<b>43</b>

## Table of Contents (cont.)

<b>Caring for Your Refrigerator</b> .....	<b>44</b>
Cleaning your refrigerator .....	<b>44</b>
Removing the base grille .....	<b>46</b>
Vacation and moving care .....	<b>47</b>
Power interruptions .....	<b>48</b>
Removing the doors .....	<b>49</b>
<b>Food Storage Guide</b> .....	<b>51</b>
Storing fresh food .....	<b>51</b>
Storing frozen food .....	<b>53</b>
<b>Troubleshooting Guide</b> .....	<b>55</b>
<b>Requesting Assistance or Service</b> .....	<b>68</b>
<b>Warranty</b> .....	<b>71</b>
<b>Index</b> .....	<b>73</b>

## Table des matières (suite)

<b>Entretien du réfrigérateur</b> .....	<b>45</b>
Nettoyage du réfrigérateur .....	<b>45</b>
Retrait de la grille de la base .....	<b>46</b>
Entretien avant les vacances ou lors d'un déménagement .....	<b>47</b>
Pannes de courant électrique .....	<b>48</b>
Enlèvement des portes .....	<b>49</b>
<b>Guide de conservation des aliments</b> .....	<b>51</b>
Conservation des aliments frais .....	<b>51</b>
Conservation des aliments congelés .....	<b>53</b>
<b>Guide de dépannage</b> .....	<b>61</b>
<b>Demande d'assistance ou de service</b> .....	<b>70</b>
<b>Garantie du réfrigérateur</b> .....	<b>72</b>
<b>Index</b> .....	<b>73</b>

---

---

# A NOTE TO YOU

## Thank you for buying a KITCHENAID\* appliance.

KitchenAid designs the best tools for the most important room in your house. To ensure that you enjoy many years of trouble-free operation, we developed this Use and Care Guide. It contains valuable information concerning how to operate and maintain your new appliance properly and safely. Please read it carefully.

Also, please complete and mail the enclosed Product Registration Card.

## If you need assistance or service

**First see the “Troubleshooting Guide” section of this book.** After checking the “Troubleshooting Guide,” additional help can be found by checking the “Requesting Assistance or Service” section.

When calling, you will need to know your appliance’s complete model number and serial number. You can find this information on the model and serial number label/plate (see the diagram in the “Parts and Features” section).

Keep this book and the sales slip together in a safe place for future reference. **You must provide proof of purchase or installation date for in-warranty service.**

# NOTE À L'UTILISATEUR

## Merci d'avoir acheté un appareil électroménager KITCHENAID\*.

KitchenAid construit les meilleurs accessoires pour la pièce la plus importante de votre domicile. Pour garantir que cet appareil vous donne de nombreuses années de service sans problème, nous avons mis au point ce Guide d'utilisation et d'entretien. Il contient des renseignements appréciables qui vous aideront à utiliser et à entretenir votre appareil convenablement et en sécurité. Veuillez lire ces renseignements attentivement.

Veuillez aussi remplir et poster la carte d'enregistrement du produit ci-incluse.

## Si vous avez besoin d'aide ou de service

**Consulter d'abord la section “Guide de dépannage” dans cette brochure.** Après avoir consulté le “Guide de dépannage”, on peut également obtenir de l'aide à la section “Demande d'aide ou de service.”

Lors de votre prise de contact, vous devrez communiquer le numéro de série et le numéro de modèle de l'appareil. Vous pouvez trouver ces renseignements sur la plaque signalétique donnant le numéro de modèle et le numéro de série (voir le schéma à la section “Pièces et caractéristiques”).

Conserver cette brochure et la facture de vente ensemble en lieu sûr pour consultation ultérieure. **Pour obtenir le service sous garantie, vous devez fournir une preuve d'achat ou la date d'installation.**

# REFRIGERATOR SAFETY

## Your safety is important to us.

This guide contains safety symbols and statements. Please pay special attention to these symbols and follow any instructions given. Here is a brief explanation of the use of the symbol.



This symbol alerts you to hazards such as fire, electrical shock, or other injuries.

## IMPORTANT SAFETY INSTRUCTIONS

**WARNING:** To reduce the risk of fire, electric shock, or injury when using your refrigerator, follow these basic precautions:

- Plug into grounded 3 prong outlet.
- Do not remove ground prong.
- Do not use an adapter.
- Do not use an extension cord.
- Disconnect power before servicing.
- Remove doors from your old refrigerator.
- Use nonflammable cleaner only.
- Keep flammable materials and vapors, such as gasoline, away from refrigerator.
- Use two or more people to move or install refrigerator.
- Unplug refrigerator before installing ice maker.
- Use a sturdy glass when dispensing ice or water (on some models).

**– SAVE THESE INSTRUCTIONS –**

# SÉCURITÉ DU RÉFRIGÉRATEUR

## Nous nous soucions de votre sécurité.

Ce guide comporte des symboles et des mentions concernant la sécurité. Veuillez accorder une attention particulière à ces symboles et observer toutes les instructions. On présente ici une brève explication de l'utilisation du symbole.



Ce symbole vous avertit de dangers tels qu'incendie, choc électrique ou autres blessures.

## IMPORTANTES INSTRUCTIONS DE SÉCURITÉ

**AVERTISSEMENT :** Pour réduire les risques d'incendie, de choc électrique ou des blessures lors de l'utilisation du réfrigérateur, prendre quelques précautions fondamentales, y compris les suivantes :

- Brancher l'appareil à une prise à 3 alvéoles reliée à la terre.
- Ne pas enlever la broche de liaison à la terre.
- Ne pas utiliser un adaptateur.
- Ne pas utiliser un câble de rallonge.
- Débrancher la source de courant électrique avant l'entretien.
- Enlever les portes de votre vieux réfrigérateur.
- Utiliser un produit de nettoyage ininflammable seulement.
- Garder les matériaux et les vapeurs inflammables, telle que l'essence, loin du réfrigérateur.
- Deux personnes ou plus doivent déplacer et installer le réfrigérateur.
- Débrancher le réfrigérateur avant l'installation de la machine à glaçons.
- Utiliser un verre robuste pour prendre des glaçons ou de l'eau (sur certains modèles).

**– CONSERVER CES INSTRUCTIONS –**

## Proper disposal of your old refrigerator

### **⚠️ WARNING**

#### **Suffocation Hazard**

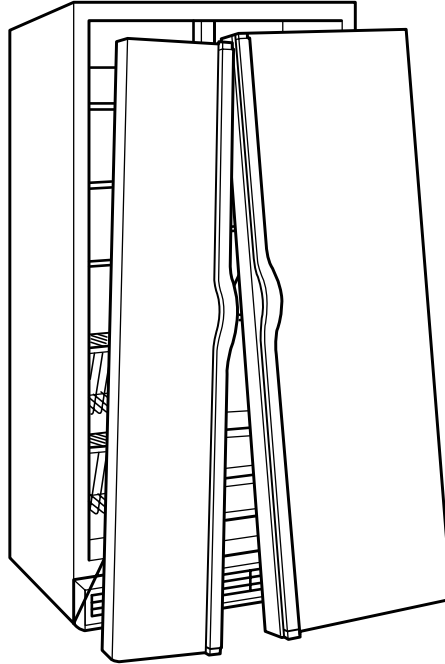
Remove doors from your old refrigerator.

Failure to do so can result in death or brain damage.

**IMPORTANT:** Child entrapment and suffocation are not problems of the past. Junked or abandoned refrigerators are still dangerous ... even if they will sit for “just a few days.” If you are getting rid of your old refrigerator, please follow the instructions below to help prevent accidents.

#### **BEFORE YOU THROW AWAY YOUR OLD REFRIGERATOR OR FREEZER:**

- Take off the doors.
- Leave the shelves in place so that children may not easily climb inside.



## Mise au rebut correcte de votre vieux réfrigérateur

### **⚠️ AVERTISSEMENT**

#### **Risque de suffoquer**

Enlever les portes de votre vieux réfrigérateur.

Le non-respect de cette instruction peut causer un décès ou des lésions cérébrales.

**IMPORTANT :** L'emprisonnement et l'étouffement des enfants ne sont pas un problème du passé. Les réfrigérateurs jetés ou abandonnés sont encore dangereux même s'ils sont laissés abandonnés “pendant quelques jours seulement.” Si vous vous débarez de votre vieux réfrigérateur, veuillez suivre les instructions ci-dessous pour aider à éviter les accidents.

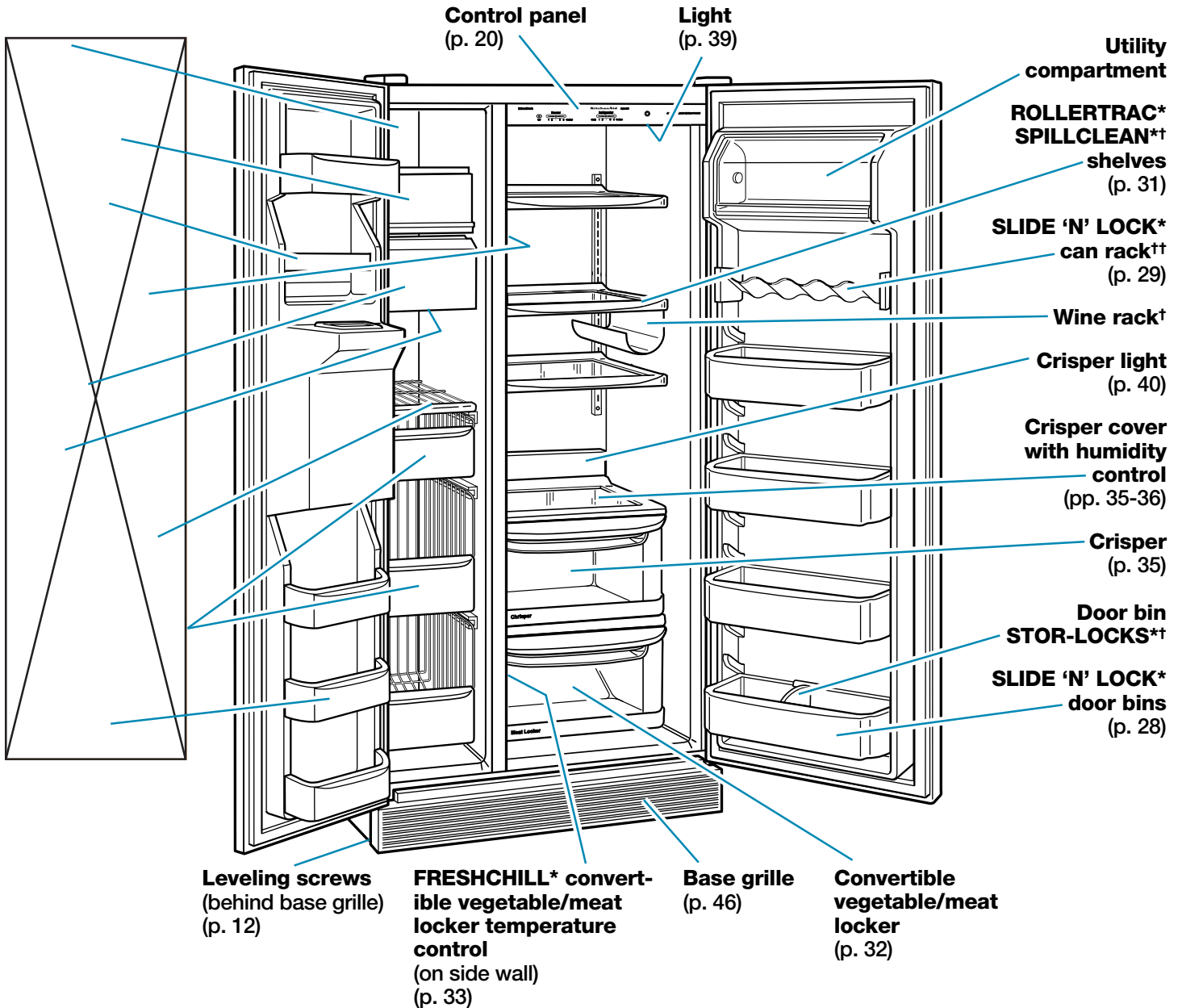
#### **AVANT DE JETER VOTRE VIEUX RÉFRIGÉRATEUR OU CONGÉLATEUR :**

- Enlevez les portes.
- Laissez les tablettes en place de sorte que les enfants ne peuvent pas y pénétrer facilement.

# PARTS AND FEATURES

Use this section to become more familiar with the parts and features. Page references are included for your convenience.

**NOTE:** This manual covers several different models. The refrigerator you have purchased may have some or all of the items listed below.



† On some models  
 †† Number varies with model

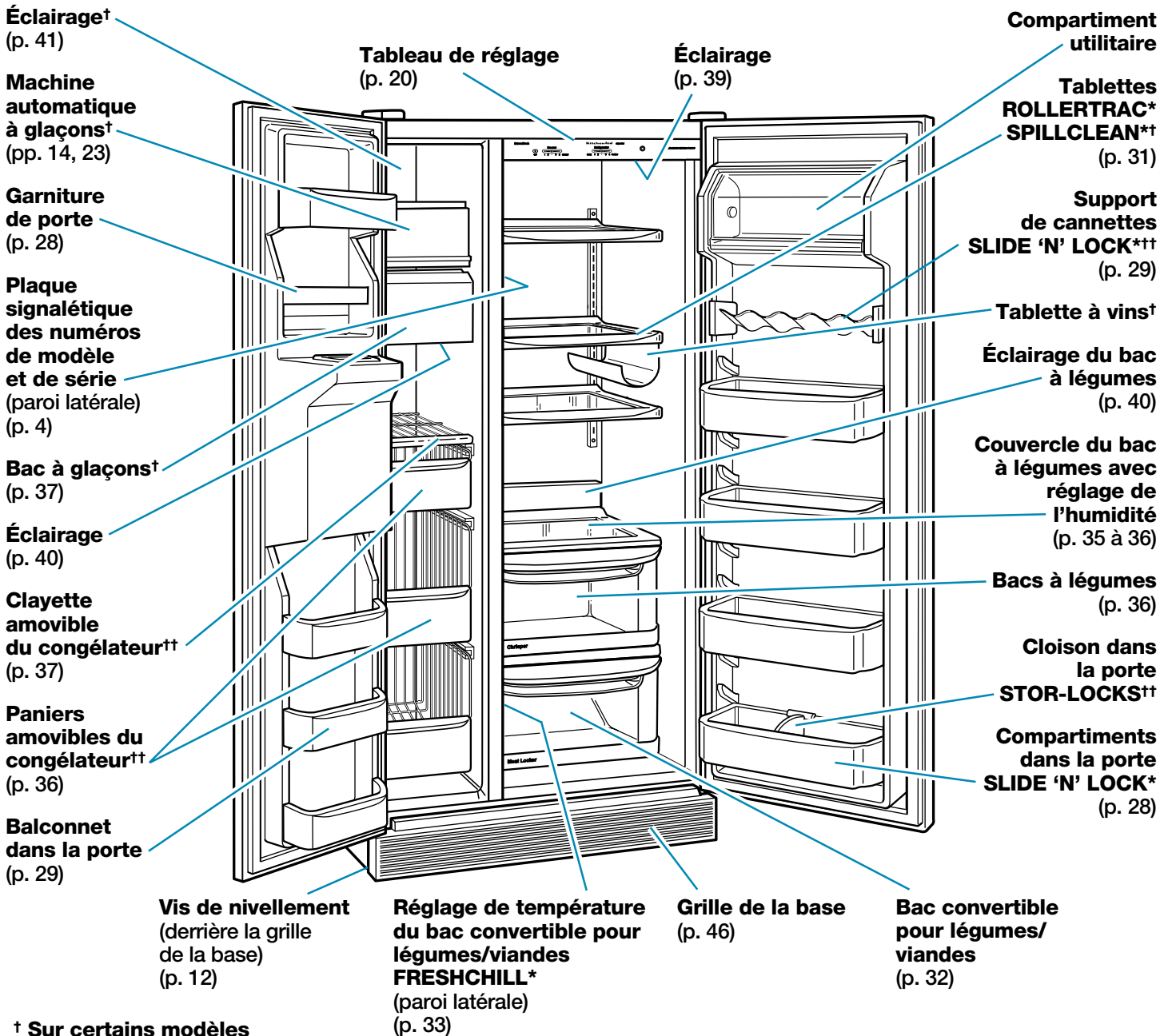
## Other parts and features (not shown in illustration above/optional on some models)

- CLEARVUE\* carousel† (p. 30)
- Ice cube trays†
- Crisper humidity control (p. 36)
- Egg/utility bin

# PIÈCES ET CARACTÉRISTIQUES

Veillez utiliser ces renseignements pour bien connaître les pièces et les caractéristiques. Les références de pages sont incluses pour vous accommoder.

**REMARQUE :** Ce manuel couvre plusieurs modèles différents. Le réfrigérateur que vous avez acheté peut avoir certaines ou toutes les caractéristiques ou pièces additionnelles décrites sur la liste "Autres pièces et caractéristiques" indiquée ci-dessous.



† Sur certains modèles

†† Le nombre varie selon le modèle

## Autres pièces et caractéristiques (non illustrées ci-dessus/facultatives sur certains modèles)

Carrousel† CLEARVUE\* (p. 30)

Plateaux à glaçons†

8

Réglage de l'humidité dans le bac à légumes (p. 36)

Oeufrier/balconnet utilitaire



# INSTALLING YOUR REFRIGERATOR

It is important to prepare your refrigerator for use. This section tells you how to clean it, install it, connect it to a power source, and level it.

## Unpacking your refrigerator

### **⚠️ WARNING**

#### **Excessive Weight Hazard**

Use two or more people to move refrigerator.  
Failure to do so can result in back or other injury.

## Removing packaging materials

- Remove tape and any labels from your refrigerator before using (except the model and serial number label). To remove any remaining tape or glue, rub the area briskly with your thumb. Tape or glue residue can also be easily removed by rubbing a small amount of liquid dish soap over the adhesive with your fingers. Wipe with warm water and dry.
- Do not use sharp instruments, rubbing alcohol, flammable fluids, or abrasive cleaners to remove tape or glue. These products can damage the surface of your refrigerator. For more information, see “Important Safety Instructions” in the “Refrigerator Safety” section.

**IMPORTANT:** Do not remove any permanent instruction labels inside your refrigerator, or the Tech Sheet that is fastened to the base grille.

# AVANT L'UTILISATION DU RÉFRIGÉRATEUR

Il est important de préparer votre réfrigérateur avant son utilisation. Cette section vous indique comment le nettoyer, l'installer, le brancher à une source de courant électrique et le mettre d'aplomb.

## Déballage de votre réfrigérateur

### **⚠️ AVERTISSEMENT**

#### **Risque du poids excessif**

Utiliser deux ou plus de personnes pour déplacer le réfrigérateur.

Le non-respect de cette instruction peut causer une blessure au dos ou d'autre blessure.

## Enlèvement des matériaux d'emballage

- Enlever le ruban adhésif et toutes les étiquettes de votre réfrigérateur avant de l'utiliser (excepté l'étiquette des numéros de modèle et de série). Pour enlever ce qui reste de ruban gommé ou de l'adhésif, frotter la surface vivement avec le pouce. La colle ou l'adhésif qui restent peuvent être facilement enlevés par frottage avec les doigts d'une petite quantité de savon liquide pour la vaisselle sur l'adhésif. Rincer à l'eau tiède et essuyer.
- Ne pas utiliser d'instruments acérés, d'alcool à friction, de liquides inflammables ou de nettoyants abrasifs pour enlever le ruban adhésif ou la colle. Ces produits peuvent endommager la surface de votre réfrigérateur. Voir “Importantes instructions de sécurité” pour plus de renseignements, à la section “Sécurité du réfrigérateur”.

**IMPORTANT :** Ne pas enlever les étiquettes permanentes d'instruction à l'intérieur du réfrigérateur, ou la fiche technique fixée sous le réfrigérateur, à l'avant.

## Unpacking your refrigerator (cont.)

### Cleaning before use

After you remove all of the packaging materials, clean the inside of your refrigerator before using it. See the cleaning instructions in the “Caring for Your Refrigerator” section for more information.


## Déballage de votre réfrigérateur (suite)

### Nettoyage avant l'utilisation

Après avoir enlevé tous les matériaux d'emballage, nettoyez l'intérieur du réfrigérateur avant l'utilisation. Voir les instructions de nettoyage à la section “Entretien du réfrigérateur” pour plus de renseignements.

## Space requirements

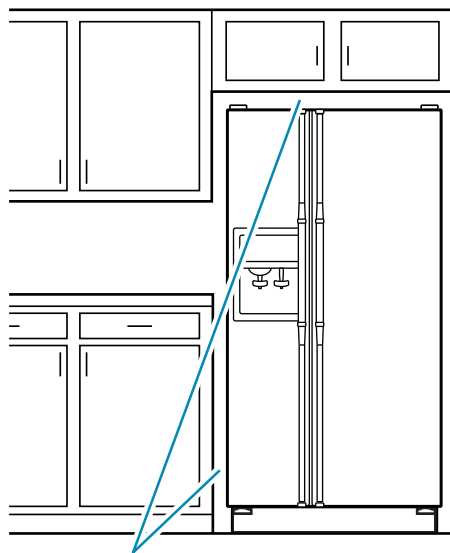
**⚠ WARNING**



**Explosion Hazard**

Keep flammable materials and vapors, such as gasoline, away from refrigerator.

Failure to do so can result in death, explosion, fire, or burns.



**1/2-inch minimum at top and sides**  
**minimum de 1,25 cm (1/2 pouce) au sommet et aux côtés**

- To ensure proper ventilation for your refrigerator, allow for a 1/2-inch (1.25 cm) space on each side and at the top.
- If your refrigerator has an ice maker, make sure you leave some extra space at the back to allow for the water line connections. The refrigerator can be flush against the back wall if you do not have an ice maker installed.
- If you are installing your refrigerator next to a fixed wall, leave 2 inches minimum on each side (depending on your model) to allow for the door to swing open.

**NOTE:** Do not install the refrigerator near an oven, radiator, or other heat source, nor in a location where the temperature will fall below 55°F (13°C).

## Espacement requis

**⚠ AVERTISSEMENT**



**Risque d'explosion**

Garder les matériaux et les vapeurs inflammables telle que l'essence, loin du réfrigérateur.

Le non-respect de cette instruction peut causer un décès, une explosion, un incendie ou des brûlures.

- Pour obtenir une aération appropriée pour votre réfrigérateur, laisser un espace de 1,25 cm (1/2 po) de chaque côté et au sommet.
- Si votre réfrigérateur comporte une machine à glaçons, s'assurer qu'un espace additionnel est prévu à l'arrière pour permettre les connexions de conduits d'eau. Le réfrigérateur peut être près du mur arrière si vous ne faites pas installer une machine à glaçons.
- Si vous installez votre réfrigérateur près d'un mur fixe, laisser un minimum de 2 pouces de chaque côté (selon le modèle) pour permettre à la porte de s'ouvrir sans obstacle.

**REMARQUE :** Ne pas installer le réfrigérateur près d'un four, d'un radiateur ou d'une autre source de chaleur, ni dans un endroit où la température baissera au-dessous de 13°C (55°F).

## Electrical requirements

## Spécifications électriques

### ⚠️ WARNING



#### Electrical Shock Hazard

Plug into a grounded 3 prong outlet.

Do not remove ground prong.

Do not use an adapter.

Do not use an extension cord.

Failure to follow these instructions can result in death, fire, or electrical shock.

Before you move your refrigerator into its final location, it is important to make sure you have the proper electrical connection.

### ⚠️ AVERTISSEMENT



#### Risque de choc électrique

Brancher sur une prise à 3 alvéoles reliée à la terre.

Ne pas enlever la broche de liaison à la terre.

Ne pas utiliser un adaptateur.

Ne pas utiliser un câble de rallonge.

Le non-respect de ces instructions peut causer un décès, un incendie ou un choc électrique.

Avant de placer le réfrigérateur à son emplacement final, il est important de s'assurer d'avoir la connexion électrique appropriée.

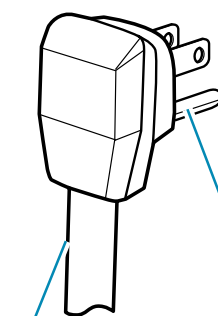
### Recommended Grounding Method

A 115 Volt, 60 Hz., AC only 15 or 20 ampere fused, grounded electrical supply is required. It is recommended that a separate circuit serving only your refrigerator be provided. Use an outlet that cannot be turned off by a switch. Do not use an extension cord. Refer to the Electrical Requirements and Grounding Instructions Sheet in your Literature Package for more details.

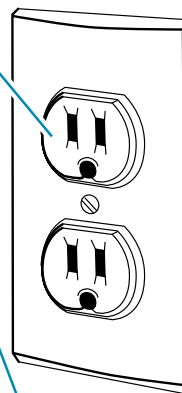
**NOTE:** Before performing any type of installation, cleaning, or removing a light bulb, turn the Refrigerator Control to OFF and then disconnect the refrigerator from the electrical source. When you are finished, connect the refrigerator to the electrical source and reset the Refrigerator Control to the desired setting.

### 3-prong grounding type wall receptacle

*Prise de courant murale à 3 alvéoles*



**Refrigerator power cord**  
*Cordon électrique du réfrigérateur*



**3-prong grounding plug**  
*Fiche de branchement à 3 broches reliée à la terre*

### Méthode recommandée de mise à la terre

Une source de courant électrique de 115 volts, 60 Hz, type 15 ou 20 ampères CA seulement et protégée par fusible et adéquatement mise à la terre est nécessaire. Il est recommandé d'utiliser un circuit distinct pour alimenter uniquement le réfrigérateur. Utiliser une prise de courant murale qui ne peut pas être mise hors circuit à l'aide d'un commutateur. Ne pas employer un câble de rallonge. Consulter la fiche "Spécifications électriques" et la feuille "Instructions de mise à la terre" qui se trouvent dans la documentation, pour plus de détails.

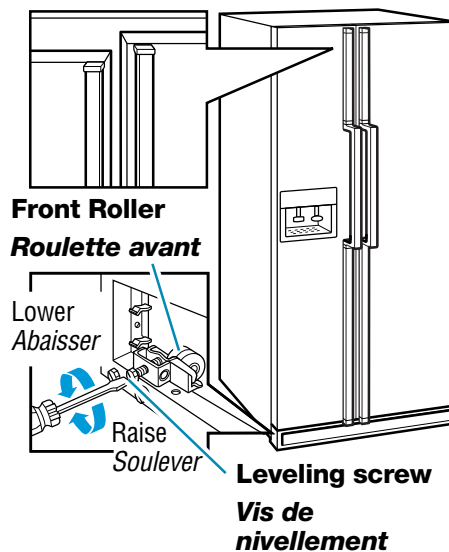
**REMARQUE :** Avant d'exécuter tout type d'installation, de nettoyage ou d'enlèvement d'une ampoule d'éclairage, tourner le réglage du réfrigérateur à OFF (arrêt) et débrancher ensuite le réfrigérateur de la source de courant électrique. Lorsque vous avez terminé, connecter le réfrigérateur à la source de courant électrique et refaire les réglages appropriés du réfrigérateur.

## Leveling and door alignment

If the refrigerator is not leveled during installation, the doors may not close or seal properly, causing cooling, frost, or moisture problems. It is **very important** for the refrigerator to be level in order to function properly.

Move the refrigerator into its final position. Use a level on top of the refrigerator to check that it is level from side-to-side. Next, open both doors completely and release them. The doors should close on their own. If the doors do not close automatically or the refrigerator is not level side-to-side, adjust the refrigerator's tilt using the instructions below.

1. Roll out the refrigerator and use a level to check the floor at the back from side-to-side. If needed, use shims to level the back of the refrigerator if it is uneven. Roll the refrigerator back into place with the rear rollers on top of any shim(s) used so that the rear of the refrigerator is level.
2. With the rear already level and the refrigerator in place, use the front leveling screws to level the refrigerator from side-to-side. Open the refrigerator and freezer doors and remove the base grille (see "Removing the base grille" in the "Caring for Your Refrigerator" section) to find the two leveling screws. They are part of the Front Roller assemblies which are found at the base of the refrigerator on either side.



**Right to raise; left to lower**  
**Use a screwdriver to adjust**

**Tourner vers la droite pour élever; tourner vers la gauche pour abaisser**  
**Utiliser un tournevis pour le réglage**

## Nivellement et alignement des portes

Si le réfrigérateur n'est pas d'aplomb durant l'installation, les portes peuvent ne pas se fermer ou être bien scellées, causant ainsi des problèmes de refroidissement, de givre ou d'humidité. Il est **très important** que le réfrigérateur soit d'aplomb pour bien fonctionner.

Placer le réfrigérateur à son emplacement final. Utiliser un niveau au sommet du réfrigérateur pour vérifier qu'il est de niveau d'un côté à l'autre. Ensuite, ouvrir complètement les deux portes et les relâcher. Les portes devraient se fermer d'elles-mêmes. Si les portes ne se ferment pas automatiquement ou si le réfrigérateur n'est pas de niveau d'un côté à l'autre, ajuster l'inclinaison du réfrigérateur en suivant les instructions suivantes :

1. Rouler le réfrigérateur pour le sortir et utiliser un niveau pour vérifier le plancher à l'arrière, d'un côté à l'autre. Au besoin, utiliser des cales pour mettre d'aplomb l'arrière du réfrigérateur s'il n'est pas de niveau. Rouler le réfrigérateur à son emplacement avec les roulettes arrière sur toute cale employée au besoin de sorte que l'arrière du réfrigérateur est de niveau.
2. Avec l'arrière déjà de niveau et le réfrigérateur en place, utiliser les vis de nivellement à l'avant pour niveler le réfrigérateur d'un côté à l'autre. Ouvrir la porte du réfrigérateur et enlever la grille de la base pour découvrir les deux vis de nivellement. Ces vis font partie des montages des roulettes à l'avant qui se trouvent à la base du réfrigérateur d'un côté et de l'autre.

## Leveling and door alignment (cont.)

3. To level your refrigerator, you may either turn the screw clockwise to raise that side of the refrigerator, or turn the screw counterclockwise to lower that side. Place a level on top of the refrigerator to check adjustments. Use a screwdriver to adjust the leveling screw. (See diagram on previous page.)

### NOTES:

- The leveling screw on the freezer side raises or lowers the freezer door. The leveling screw on the refrigerator side raises or lowers the refrigerator door.
  - Having someone push against the top of the refrigerator takes some weight off the leveling screws and rollers. This makes it easier to adjust the screws.
4. If the doors do not close on their own, you will need to raise the front of the refrigerator so it is slightly higher than the back. To do this, turn both leveling screws clockwise  $\frac{1}{2}$  turn.

**IMPORTANT:** Be sure to turn both screws an equal amount or the refrigerator will no longer be level side-to-side.

5. Open doors and check if they close automatically. If not, repeat steps 3 and 4.
6. Using a level, check to see if the refrigerator is still level side-to-side. Readjust if necessary.
7. Reinstall the base grille.

## Nivellement et alignement des portes (suite)


3. Pour niveler le réfrigérateur, faire tourner la vis dans le sens horaire pour soulever ce côté du réfrigérateur ou faire tourner la vis dans le sens antihoraire pour abaisser ce côté. Placer un niveau sur le réfrigérateur pour vérifier les ajustements. Utiliser un tournevis pour ajuster les vis de nivellement. (Voir schéma à la page précédente.)

### REMARQUES :

- La vis de nivellement du côté du congélateur soulève ou abaisse la porte du congélateur. La vis de nivellement du côté du réfrigérateur soulève ou abaisse la porte du réfrigérateur.
  - Si une autre personne pousse le haut du réfrigérateur, le poids devient moins pesant sur les vis de nivellement et les roulettes, ce qui rend plus facile l'ajustement des vis.
4. Si les portes ne ferment pas d'elles-mêmes, vous devrez soulever le devant du réfrigérateur pour qu'il soit légèrement plus élevé que l'arrière. Pour ce réglage, tourner les deux vis de nivellement d'un demi-tour dans le sens horaire.
- IMPORTANT :** Il est important de tourner les deux vis d'un espace égal, sinon le réfrigérateur ne sera plus de niveau d'un côté à l'autre.
5. Ouvrir les portes et vérifier si elles se ferment automatiquement. Sinon, répétez les étapes 3 et 4.
  6. À l'aide d'un niveau, vérifier si le réfrigérateur est encore de niveau d'un côté à l'autre. Faire le réglage si nécessaire.
  7. Réinstaller la grille de la base.

## Attaching the optional ice maker to a water supply

Read all directions carefully before you begin.

<b>⚠️ WARNING</b>

<p><b>Electrical Shock Hazard</b> Unplug the refrigerator before installing ice maker. Failure to do so can result in death or electrical shock.</p>

### Installation requirements:


- All installations must be in accordance with local plumbing code requirements.
- Use copper tubing only and check for leaks.
- Install ice maker tubing in areas where temperatures are above freezing.
- If operating the refrigerator before installing the water connection, turn ice maker to the OFF position to prevent operation without water (see “Using the optional automatic ice maker” in the “Using Your Refrigerator” section).
- It may take up to 24 hours for your ice maker to begin producing ice.

### Tools required:

- Standard screwdriver
- $\frac{7}{16}$ -inch and  $\frac{1}{2}$ -inch open-end wrenches or two adjustable wrenches
- $\frac{1}{4}$ -inch nut driver
- $\frac{1}{4}$ -inch drill bit
- Hand drill or electric drill (properly grounded)

## Raccordement de la machine à glaçons à une canalisation d'eau

Lire attentivement toutes les instructions avant de commencer.

<b>⚠️ AVERTISSEMENT</b>

<p><b>Risque de choc électrique</b> Débrancher le réfrigérateur avant l'installation de la machine à glaçons. Le non-respect de cette instruction peut causer un décès ou un choc électrique.</p>

### Exigences d'installation :

- Toutes les installations doivent être faites conformément aux codes locaux de plomberie.
- Utiliser uniquement des tubes en cuivre et vérifier s'il y a des fuites.
- Installer les tubes en cuivre de la machine à glaçons à des endroits où la température se maintient au-dessus du point de congélation de l'eau.
- Si on doit utiliser le réfrigérateur avant qu'il soit raccordé à la canalisation d'eau, placer la commande de la machine à glaçons à la position OFF (arrêt) pour empêcher que la machine à glaçons fonctionne sans eau (voir “Utilisation de la machine à glaçons automatique” à la section “Utilisation du réfrigérateur”).
- Une période d'attente pouvant atteindre 24 heures est nécessaire avant que l'appareil commence à produire des glaçons.

### Outils requis :

- Tournevis standard
- Clés plates de  $\frac{7}{16}$  po et  $\frac{1}{2}$  po ou deux clés à molette réglables
- Tourne-écrou,  $\frac{1}{4}$  po
- Foret,  $\frac{1}{4}$  po
- Perceuse manuelle ou électrique (convenablement reliée à la terre)

## Attaching the optional ice maker to a water supply (cont.)

### Valve selection:

Your appliance dealer has a kit available with a 1/4-inch saddle-type shut-off valve, a union, and copper tubing. Before purchasing, make sure a saddle-type valve complies with your local plumbing codes. Do not use a piercing-type or 3/16-inch saddle valve which reduces water flow and clogs more easily.

### Cold water supply

The ice maker water valve contains a flow washer which is used as a water pressure regulator. The ice maker needs to be connected to a cold water line with water pressure limitations of 20-120 psi. If a problem occurs, call your utility company or a licensed plumber.

**Installation is not warranted by refrigerator or ice maker manufacturer.**

## Raccordement de la machine à glaçons (suite)

### Selection de robinet :

Votre marchand d'appareils ménagers possède un ensemble comprenant un robinet de 1/4 po avec bride de prise en charge, un raccord de connexion et un tube en cuivre. Avant d'acheter cet ensemble, vérifier que le robinet avec bride de prise en charge répond aux exigences des codes de plomberie locaux. Ne pas utiliser un robinet à pointe perforante ou un robinet monté sur une bride de prise en charge de 3/16 po, qui réduit le débit d'eau et s'obstrue plus facilement.

### Arrivée d'eau froide

La valve d'entrée d'eau de la machine à glaçons comprend une rondelle de contrôle du débit, qui est utilisée comme élément de régulation de la pression d'eau. La machine à glaçons doit être branchée à une canalisation d'eau froide sous une pression de 20 à 120 lb-po<sup>2</sup>. Si un problème survient, contacter la compagnie de distribution d'eau ou un plombier accrédité.

**L'installation n'est pas garantie par le fabricant du réfrigérateur ou de la machine à glaçons.**

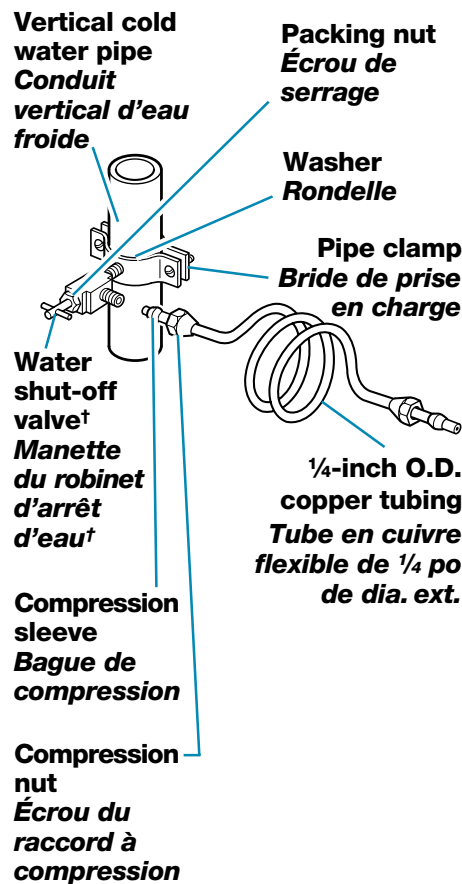
## Attaching the optional ice maker to a water supply (cont.)

### Connecting to water line

1. Unplug the refrigerator or disconnect the power supply.
2. Turn OFF main water supply. Turn ON nearest faucet long enough to clear line of water.
3. Find a ½-inch to 1¼-inch vertical COLD water pipe near the refrigerator.

**NOTE:** Horizontal pipe will work, but the following precaution must be taken: Drill on the top side of the pipe, not the bottom. This will help keep water away from the drill. This also keeps normal sediment from collecting in the valve.

4. Measure from connection on rear of refrigerator to water pipe. Add 7 feet (2.1 m) to allow for moving refrigerator for cleaning. This is the length of ¼-inch O.D. (outside diameter) copper tubing you will need for the job (length from connection to water pipe PLUS 7 feet [2.1 m]). Be sure both ends of copper tubing are cut square.
5. Using a grounded drill, drill a ¼-inch hole on the cold water pipe you have selected.



† Controls water supply  
† Contrôle le débit d'eau

## Raccordement de la machine à glaçons à une canalisation d'eau (suite)

### Raccordement à l'approvisionnement d'eau

1. Débrancher le réfrigérateur ou déconnecter la source de courant électrique.
2. FERMER le robinet principal de distribution d'eau. OUVRIR le robinet de puisage le plus proche pendant une période suffisante pour que la canalisation d'eau se vide.
3. Trouver une canalisation d'eau FROIDE verticale de ½ po à 1¼ po au voisinage du réfrigérateur.

**REMARQUE :** On peut alimenter le réfrigérateur à partir d'une canalisation horizontale, mais on doit alors observer la précaution suivante : percer par le dessus de la canalisation, et non pas par le dessous. Ainsi, l'eau ne risquera pas d'arroser la perceuse. Ceci empêche également les sédiments qu'on trouve normalement dans l'eau de s'accumuler dans le robinet.

4. Mesurer la distance entre le point de connexion à l'arrière du réfrigérateur et la tuyauterie d'arrivée d'eau. Ajouter une longueur de 2,1 m (7 pi) pour permettre le déplacement du réfrigérateur pour le nettoyage. C'est la longueur du tube en cuivre de ¼ po de dia. ext. qu'on doit utiliser pour le raccordement (distance entre le point de connexion et la tuyauterie d'arrivée d'eau PLUS 2,1 m [7 pi]). Veiller à ce que le tube soit coupé d'équerre aux deux extrémités.
5. À l'aide d'une perceuse électrique reliée à la terre, percer un trou de ¼ po dans la canalisation d'eau froide choisie.



## Attaching the optional ice maker to a water supply (cont.)

6. Fasten shut-off valve to cold water pipe with pipe clamp. Be sure outlet end is solidly in the ¼-inch drilled hole in the water pipe and that washer is under the pipe clamp. Tighten packing nut. Tighten the pipe clamp screws carefully and evenly so washer makes a water-tight seal. Do not overtighten or you may crush the copper tubing, especially if soft (coiled) copper tubing is used. Now you are ready to connect the copper tubing.
7. Slip compression sleeve and compression nut on copper tubing as shown in diagram. Insert end of tubing into outlet end squarely as far as it will go. Screw compression nut onto outlet end with adjustable wrench. Do not overtighten. Turn ON main water supply and flush out tubing until water is clear. Turn OFF shut-off valve on the water pipe. Coil copper tubing.

## Raccordement de la machine à glaçons à une canalisation d'eau (suite)

6. Fixer le robinet sur la canalisation d'eau froide avec la bride de prise en charge. Vérifier que le raccord du robinet est bien engagé dans le trou de ¼ po percé dans la canalisation, et que la rondelle d'étanchéité est placée sous la bride de prise en charge. Serrer l'écrou de serrage sur la tige du robinet. Serrer soigneusement et uniformément les vis fixant la bride de prise en charge sur la tuyauterie, afin que la rondelle forme une jonction étanche. Ne pas serrer excessivement, car ceci pourrait provoquer l'écrasement du tube en cuivre, particulièrement s'il s'agit d'un tube en cuivre malléable. On est alors prêt à connecter le tube de raccordement en cuivre.
7. Enfiler l'écrou et la bague de compression du raccord sur le tube en cuivre, comme on le voit sur l'illustration. Insérer l'extrémité du tube aussi loin que possible dans l'ouverture de sortie du robinet. Visser l'écrou du raccord à compression sur le raccord de sortie avec une clé à molette. Ne pas serrer excessivement. Ouvrir le robinet principal d'arrivée d'eau et laisser l'eau s'écouler par le tube de raccordement jusqu'à ce qu'elle soit limpide. Fermer le robinet principal d'arrivée d'eau. Enrouler le tube de raccordement en spirale.

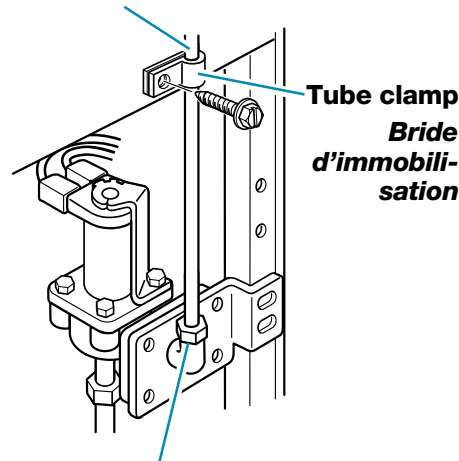
## Attaching the optional ice maker to a water supply (cont.)

### Connecting to refrigerator

1. Disconnect the tube clamp on the back of the product and insert copper tubing through the clamp as shown at the right. Attach the copper tube to the valve inlet using a compression nut and sleeve as shown. Tighten the compression nut. Do not overtighten. Reattach the tube clamp and tube to the back of the cabinet.
2. **Turn shut-off valve on. CHECK FOR LEAKS. TIGHTEN ANY CONNECTIONS (INCLUDING CONNECTIONS AT THE VALVE) OR NUTS THAT LEAK.**
3. The ice maker is equipped with a built-in water screen. However, for long lasting operation, install a filter (part number 4378411) between the shut-off valve and the refrigerator.
4. After complete installation, plug in refrigerator or reconnect power supply and push it back into place.
5. Check to make sure the refrigerator is level. (See "Leveling and door alignment" earlier in this section.)

**Use only 1/4-inch copper tubing from cold water line**

**Utiliser uniquement du tube en cuivre de 1/4 po pour le raccordement à la canalisation d'eau froide.**



**1/4-inch compression nut and sleeve**

**Bague de compression et écrou du raccord à compression - 1/4 po**

## Raccordement de la machine à glaçons à une canalisation d'eau (suite)

### Raccordement au réfrigérateur

1. Déconnecter la bride du tube à l'arrière de l'appareil et faire passer le tube en cuivre dans la bride d'immobilisation tel qu'illustré à gauche. Connecter le tube en cuivre au robinet d'eau en utilisant un raccord à compression (bague de compression plus écrou) tel qu'illustré. Serrer l'écrou de compression. Ne pas serrer excessivement. Réattacher la bride du tube et le tube à l'arrière du cabinet.
2. **Ouvrir le robinet. INSPECTER POUR RECHERCHER LES FUITES. SERRER TOUS LES RACCORDS OU ÉCROUS COMPORTANT UNE FUIE (Y COMPRIS LES RACCORDEMENTS DE LA VALVE D'ENTRÉE D'EAU).**
3. La machine à glaçons est équipée d'un filtre à eau incorporé. Toutefois, pour une opération très durable, installer un filtre (pièce n° 4378411) entre le robinet d'arrêt et le réfrigérateur.
4. Après l'installation, rebrancher le réfrigérateur à la source du courant électrique et le pousser en place.
5. Vérifier pour s'assurer que le réfrigérateur est de niveau. (Voir "Nivellement et alignement des portes" auparavant dans cette section.)

# USING YOUR REFRIGERATOR

To obtain the best possible results from your refrigerator, it is important that you operate it properly. This section tells you how to set the controls, remove and adjust the features in your refrigerator, and how to save energy.

## Ensuring proper air circulation

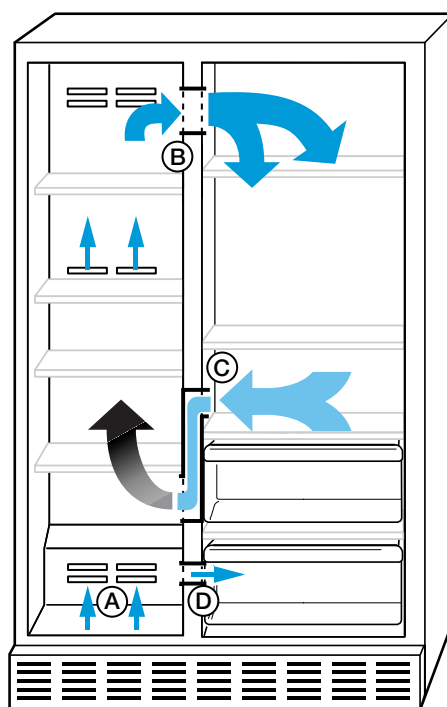
In order to ensure proper temperatures, you need to permit airflow between the two sections. As shown in the illustration, cold air enters the bottom of the freezer section (A) and moves up. It then enters the refrigerator section through the top vent (B). Air returns to the freezer through the vent at (C).

**Do not block any of these vents** with food such as soda, cereal, bread, etc. If the vents are blocked, airflow will be prevented and the temperature controls will not function properly.

To adjust the air control vent (D), see the “Adjusting the FRESHCHILL\* convertible vegetable/meat locker temperature control” section.

**IMPORTANT:** Because air circulates between both sections, any odors formed in one section will transfer to the other. You must thoroughly clean both sections to eliminate odors. To prevent odor transfer from food, wrap or cover foods tightly.

For further information on temperatures inside your refrigerator, refer to the “Troubleshooting Guide.”



# UTILISATION DU RÉFRIGÉRATEUR

Pour obtenir les meilleurs résultats possibles du réfrigérateur, il est important de s'en servir de la bonne façon. Cette section vous indique comment faire les réglages, enlever et ajuster les caractéristiques dans le réfrigérateur et comment économiser de l'énergie.

## Pour s'assurer d'une circulation d'air appropriée

Pour s'assurer d'avoir les températures appropriées, il faut permettre à l'air de circuler entre les deux compartiments. Comme l'indique l'illustration, l'air froid pénètre à la base de la section du congélateur (A) et se déplace vers le haut. Il pénètre ensuite dans la section d'aliments frais à travers l'ouverture d'aération supérieure (B). L'air retourne au congélateur à travers l'ouverture d'aération à (C).

**Ne pas obstruer l'une ou l'autre de ces ouvertures d'aération** avec des aliments tels que boissons gazeuses, céréales, pain, etc. Si les ouvertures d'aération sont obstruées, le débit d'air sera bloqué et le réglage de la température ne fonctionnera pas bien.

Pour ajuster l'ouverture d'aération de réglage de l'air (D), voir “Réglage de la température du bac convertible pour légumes/viandes FRESHCHILL\*”.

**IMPORTANT :** Comme l'air circule entre les deux sections, toutes les odeurs formées dans une section seront transférées à l'autre. Vous devez nettoyer à fond les deux sections pour éliminer les odeurs. Pour empêcher le transfert d'odeurs, bien envelopper les aliments.

Pour d'autres renseignements sur les températures à l'intérieur de votre réfrigérateur, se référer au Guide de dépannage.

## Setting the controls

When you first install your refrigerator, set the Refrigerator and Freezer Controls at the mid-setting(s). Give your refrigerator time to cool down completely before adding food. It is best to wait 24 hours before adding food.

**IMPORTANT:** If you add food before the refrigerator has cooled completely, your food may spoil. Turning the Refrigerator and Freezer controls to a higher than recommended setting will not cool the compartments any faster.

### How the controls work

There are two controls in your refrigerator compartment. Knowing how each one works will help you set the controls properly for your own household conditions.

### Using the EXTENDFRESH\* control panel (SUPERBA\* models)

The EXTENDFRESH Temperature Management System controls the temperature in both the refrigerator and freezer compartments independently. The system uses a “SmartFan” to transfer cold air immediately from the freezer to the refrigerator for faster response to temperature changes without the need for the compressor to turn on. This system helps extend the freshness of the food in your refrigerator by responding to temperature changes as small as 1.5°F. Your refrigerator will also maintain consistent temperatures regardless of external temperature changes.

## Réglages des commandes

Lorsque vous installez le réfrigérateur au début, faire les réglages du réfrigérateur et du congélateur au point central des réglages. Donner au réfrigérateur le temps de se refroidir complètement avant d’y ajouter des aliments. Il est mieux d’attendre 24 heures avant d’ajouter des aliments.

**IMPORTANT :** Si vous ajoutez des aliments avant que le réfrigérateur ne soit complètement refroidi, vos aliments peuvent se gâter. Tourner les réglages du réfrigérateur et du congélateur à un niveau plus élevé que le réglage recommandé ne permettra pas aux compartiments de se refroidir plus vite.

### Comment fonctionnent les réglages

Il existe deux réglages dans le compartiment réfrigérateur. En sachant comment chacun fonctionne, vous pourrez mieux faire les réglages appropriés selon les conditions dans votre maison.

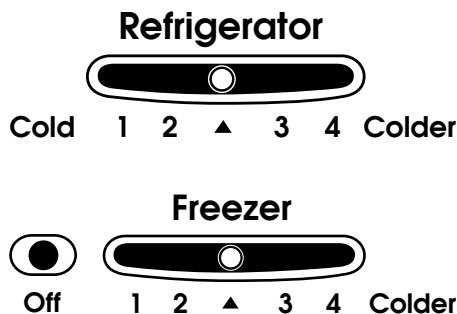
### Utilisation du tableau de réglage EXTENDFRESH\* (modèles SUPERBA\*)

Le système de réglage de la température EXTENDFRESH règle la température dans le compartiment réfrigérateur et dans le compartiment de congélation indépendamment. Le système emploie un ventilateur “SmartFan” pour faire passer immédiatement de l’air froid du congélateur au réfrigérateur pour produire un abaissement plus rapide de la température, sans qu’une mise en marche du compresseur soit nécessaire. Ce système aide à prolonger la fraîcheur des aliments dans votre réfrigérateur en répondant aux changements de température aussi petits que 1,5°F. Votre réfrigérateur maintiendra aussi des températures constantes sans égard aux changements de la température externe.

**To change the Refrigerator or Freezer Control,** move the control one step at a time to the left for warmer temperatures or to the right for cooler temperatures.

#### Turning the refrigerator off:

You can turn the refrigerator off by sliding the Freezer Control to the OFF setting. Doing this will stop all cooling in both compartments, but **will not** disconnect the refrigerator from the electrical supply.



**Pour changer le réglage du réfrigérateur ou du congélateur,** déplacer le réglage d’un cran à la fois vers la gauche pour des températures moins froides ou vers la droite pour des températures plus froides.

#### Pour la commande d’arrêt du réfrigérateur :

Vous pouvez arrêter le fonctionnement du réfrigérateur en glissant le réglage du réfrigérateur au réglage OFF (arrêt). Ceci provoque l’arrêt du refroidissement dans les deux compartiments mais ne débranchera **pas** le réfrigérateur de la source de courant électrique.

## Using your refrigerator (cont.)

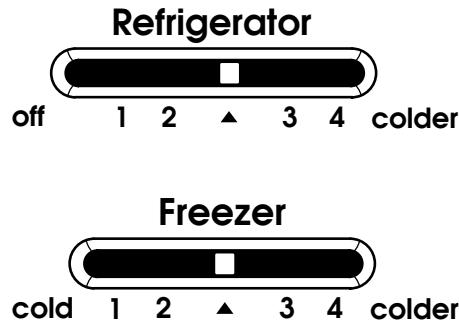
### Using the standard control panel (all non-SUPERBA\* models)

The Refrigerator Control functions as the thermostat for the entire product (refrigerator and freezer sections). The higher the number setting, the longer the compressor will run to keep the temperature lower.

The Freezer Control functions as an airflow director. Setting "1" will direct more of the cold air into the refrigerator section, while setting "4" will direct more of the cold air into the freezer section. The cold air travels from the freezer section through the top vent into the refrigerator section.

#### Turning the refrigerator off:

You can turn the refrigerator off by sliding the Refrigerator Control to the OFF setting. Doing this will stop all cooling in both compartments, but **will not** disconnect the refrigerator from the electrical supply.



## Utilisation du réfrigérateur (cont.)

### Utilisation du réglage standard (modèles) (tous les modèles non SUPERBA\*)

Le réglage du réfrigérateur fonctionne comme le thermostat pour tout l'appareil (section du réfrigérateur et section du congélateur). Plus le chiffre du réglage est élevé, plus le compresseur fonctionnera longtemps pour garder la température plus basse.

Le réglage du congélateur fonctionne comme un conduit d'air. Le réglage "1" dirigera plus d'air froid dans la section du réfrigérateur, alors que le réglage "4" dirigera plus d'air froid dans la section du congélateur. L'air froid se déplace de la section du congélateur en passant dans l'ouverture d'aération supérieure dans la section du réfrigérateur.

#### Pour la commande d'arrêt du réfrigérateur :

Vous pouvez arrêter le fonctionnement du réfrigérateur en glissant le réglage du réfrigérateur au réglage OFF (arrêt). Ceci provoque l'arrêt du refroidissement dans les deux compartiments mais ne débranchera **pas** le réfrigérateur de la source de courant électrique.

## Changing the control settings

If you need to adjust temperatures in the refrigerator or freezer, use the settings listed in the chart below as a guide. **Wait at least 24 hours between adjustments.**

CONDITION/ REASON:	RECOMMENDED ADJUSTMENT:
<b>REFRIGERATOR section too warm</b> <ul style="list-style-type: none"> <li>• Door opened often</li> <li>• Large amount of food added</li> <li>• Room temperature too warm</li> </ul>	<b>Turn REFRIGERATOR Control to next HIGHER number</b>
<b>FREEZER section too warm/ ice not made fast enough</b> <ul style="list-style-type: none"> <li>• Door opened often</li> <li>• Large amount of food added</li> <li>• Very cold room temperature (can't cycle often enough)</li> <li>• Heavy ice usage</li> </ul>	<b>Turn FREEZER Control to next HIGHER number</b>
<b>REFRIGERATOR section too cold</b> <ul style="list-style-type: none"> <li>• Controls not set correctly for your conditions</li> </ul>	<b>Turn REFRIGERATOR Control to next LOWER number</b>

## Changement du réglage des commandes

S'il est nécessaire de modifier les températures du réfrigérateur ou du congélateur, utiliser les réglages indiqués dans le tableau ci-dessous comme guide.

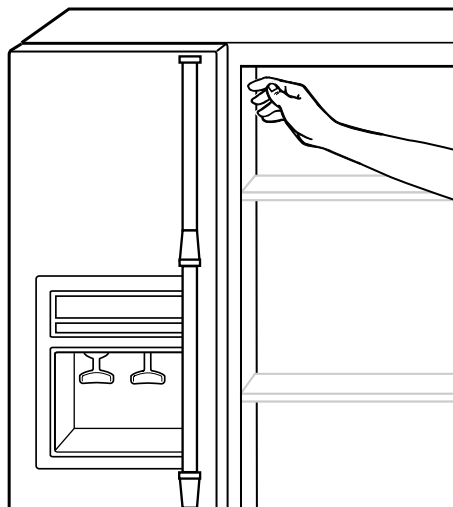
**Attendre au moins 24 heures entre les ajustements.**

CONDITION/ RAISON :	RÉGLAGE RECOMMANDÉ :
<b>RÉFRIGÉRATEUR trop chaud</b> <ul style="list-style-type: none"> <li>• Ouverture fréquente de la porte</li> <li>• Grande quantité d'aliments ajoutée</li> <li>• Température ambiante trop chaude</li> </ul>	<b>Tourner le réglage du RÉFRIGÉRATEUR au chiffre suivant LE PLUS ÉLEVÉ</b>
<b>CONGÉLATEUR trop chaud/les glaçons ne sont pas faits assez vite</b> <ul style="list-style-type: none"> <li>• Ouverture fréquente de la porte</li> <li>• Grande quantité d'aliments ajoutée</li> <li>• Température ambiante très froide (ne peut se programmer assez fréquemment)</li> <li>• Emploi abondant de glaçons</li> </ul>	<b>Tourner le réglage du CONGÉLATEUR au chiffre suivant LE PLUS ÉLEVÉ</b>
<b>RÉFRIGÉRATEUR trop froid</b> <ul style="list-style-type: none"> <li>• Réglages incorrects des commandes pour les conditions dans votre maison</li> </ul>	<b>Tourner le réglage du RÉFRIGÉRATEUR au chiffre suivant LE PLUS BAS</b>

## Checking airflow

To measure the amount of cold air being directed from the freezer compartment into the refrigerator section, hold your hand in front of the top vent. You can adjust the Freezer Control to feel the different amounts of airflow. (Also refer to the diagram in the "Ensuring proper air circulation" section.)

For further information on temperatures inside your refrigerator, refer to the "Troubleshooting Guide."



## Vérification de l'air

Pour mesurer la quantité d'air froid transmise du congélateur au réfrigérateur tenir la main en avant de l'ouverture supérieure de l'air. Le réglage du congélateur peut être ajusté pour éprouver différentes quantités d'air. (Se référer aussi au schéma à la section "Pour s'assurer d'une circulation d'air appropriée").

Pour d'autres renseignements sur les températures dans l'intérieur de votre réfrigérateur, se référer au Guide de dépannage.

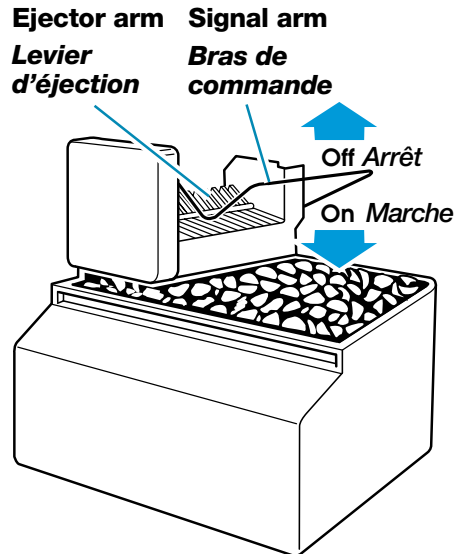
## Using the optional automatic ice maker

Before you turn the ice maker on, be sure that it is attached to a water supply. Instructions for the ice maker water supply hookup are in the “Attaching the optional ice maker to a water supply” section.

- The ON/OFF lever is a wire signal arm. Push the arm **down to start** making ice automatically, and push it **up to shut off** the ice maker.
- It is normal for the ice to be attached at the corners. It will break apart easily.
- The ice maker will not operate until the freezer is cold enough to make ice. This can take as long as 24 hours.

### REMEMBER:

- The quality of your ice will be only as good as the quality of the water supply that the ice maker is hooked up to.
- Avoid connecting the ice maker to a softened water supply. Water softener chemicals (such as salt) can damage the ice maker mold and lead to poor quality ice. If a softened water supply cannot be avoided, make sure the water softener is operating properly and is well maintained.



## Utilisation de la machine à glaçons automatique

Lire les renseignements suivants pour apprendre comment utiliser votre machine à glaçons. Avant de mettre en marche la machine à glaçons, s'assurer qu'elle est raccordée à un conduit d'eau. Des instructions pour le raccordement de la machine à glaçons à la source d'eau sont données à la section “Raccordement de la machine à la glaçons à une canalisation d'eau.”


- Le levier ON/OFF (marche/arrêt) est un bras de commande en broche. **Abaisser** le bras **pour commencer** automatiquement la fabrication de glaçons, et **lever** le bras **pour arrêter** la fabrication de glaçons.
- Il est normal que des glaçons se collent aux coins. Ils se sépareront facilement.
- La machine à glaçons ne fonctionnera pas avant que le congélateur ne soit assez froid pour fabriquer des glaçons. Ce délai peut demander jusqu'à 24 heures.

### À NOTER :

- La bonne qualité de vos glaçons dépendra de la bonne qualité de l'approvisionnement d'eau auquel est raccordée la machine à glaçons.
- Éviter de brancher la machine à glaçons à un approvisionnement d'eau adoucie. Les produits chimiques de l'eau adoucie (tel que le sel) peuvent endommager le moule de la machine à glaçons et fournir des glaçons de piètre qualité. Si un approvisionnement d'eau adoucie ne peut pas être évité, s'assurer que l'adoucisseur d'eau fonctionne bien et est bien entretenu.

## Using the water and ice dispensers

(on some models)

<b>⚠ WARNING</b>

<b>Cut Hazard</b> Use a sturdy glass when dispensing ice or water. Failure to do so can result in cuts.


Your refrigerator has KitchenAid's most advanced ice and water dispenser. It allows you to select either crushed or cubed ice with push button ease. It also features a lock option to avoid accidental dispensing and a light that turns on when you use the dispenser or stays on as a night light when you press a special light pad.

### The ice dispenser

Ice dispenses from the ice maker storage bin in the freezer. When the dispenser lever is pressed, a trapdoor opens in a chute between the dispenser and the ice bin. Ice moves from the bin and falls through the chute. When you release the dispenser lever, the trap door closes and the ice dispensing stops. The dispensing system will not operate when the freezer door is open.

## Utilisation des distributeurs d'eau et de glaçons

(sur certains modèles)

<b>⚠ AVERTISSEMENT</b>

<b>Risque de coupures</b> Utiliser un verre robuste pour prendre des glaçons ou de l'eau. Le non-respect de cette instruction peut causer des coupures.

Le réfrigérateur présente un distributeur d'eau et de glaçons le plus perfectionné de KitchenAid. Il vous permet de choisir soit de la glace soit en cubes soit concassée, à l'aide d'un bouton-pression. Une option de verrouillage est aussi offerte pour éviter une distribution accidentelle, de même qu'un éclairage qui s'allume lorsqu'on utilise le distributeur. La lumière demeure allumée pendant la nuit et peut servir de veilleuse lorsqu'on appuie sur un commutateur spécial d'éclairage.

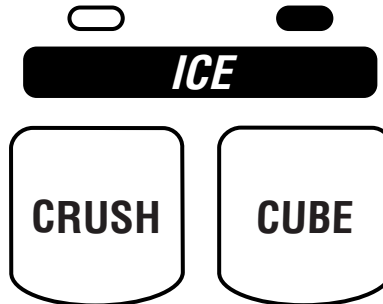
### Le distributeur de glaçons

La glace est distribuée du bac de glaçons du congélateur. Lorsqu'on appuie sur le levier du distributeur, une trappe s'ouvre dans une goulotte entre le distributeur et le bac à glaçons. Les glaçons quittent le bac et tombent par la goulotte. Lorsqu'on lâche le levier du distributeur, la trappe se ferme et la distribution de glaçons s'arrête. Le système de distribution ne fonctionne pas lorsque la porte du congélateur est ouverte.



## Using the water and ice dispensers (cont.)

Your freezer dispenses both cubed and crushed ice. Before dispensing ice, select which type of ice you prefer. The button controls are designed for easy use and cleaning. For cubed ice, press the CUBE button until the red indicator appears in the window above the button. For crushed ice, press the CRUSH button until the red indicator appears in the window above the button. For crushed ice, cubes are crushed before being dispensed. This may cause a slight delay when dispensing crushed ice. Noise from the ice crusher is normal, and pieces of ice may vary in size. When changing from CRUSH to CUBE, a few ounces of crushed ice will be dispensed along with the first cubes.



## Utilisation des distributeurs d'eau et de glaçons (suite)

Votre congélateur distribue de la glace concassée et en cubes. Avant la distribution de glaçons, choisir quel genre de glace vous préférez. Les boutons de réglages sont conçus pour une utilisation et un nettoyage faciles. Pour la glace en cubes, appuyer sur le bouton CUBE jusqu'à l'illumination de l'indicateur rouge dans la fenêtre au-dessus du bouton. Pour de la glace concassée, les glaçons sont concassés avant d'être distribués. Cette action peut causer un léger délai lors de la distribution de glace concassée. Le bruit du concasseur de glaçons est normal et la dimension des morceaux de glace peut varier. Lorsqu'on change de CRUSH (concassé) à CUBE (cube), quelques onces de glace concassée seront distribuées avec les premiers glaçons.

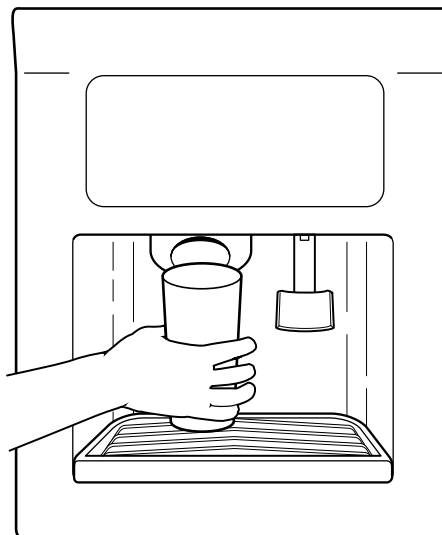
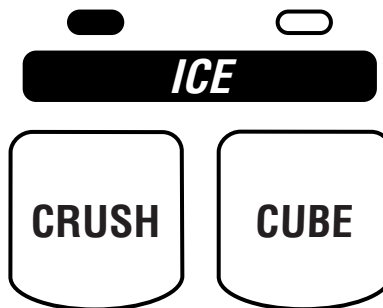
### To dispense ice:

1. Press button for the desired type of ice.
2. Press a **sturdy** container against the ice dispenser lever. Hold the container close to the dispenser opening so ice does not fall outside of the glass.

**IMPORTANT:** You do not need to apply a lot of pressure to the lever in order to activate the ice dispenser. Pressing hard will not make the ice dispense faster or in greater quantities.

3. Remove the container to stop dispensing.

**NOTE:** The dispenser will not operate when the freezer door is open. The first few batches of ice may have an off-flavor from new plumbing and parts. Throw the ice away. Also, take large amounts of ice from the ice bin, not through the dispenser.



### Distribution de glace :

1. Appuyer sur le bouton pour le type de glace désirée.
2. Appuyer un contenant **robuste** contre le levier de distribution de glaçons. Tenir le contenant près de l'ouverture du distributeur pour que les glaçons ne tombent pas à côté du contenant.

**IMPORTANT :** Il n'est pas nécessaire d'appliquer beaucoup de pression au levier pour activer le distributeur de glaçons. Une pression forte ne donne pas une distribution plus vite de glaçons ou des quantités plus grandes.

3. Retirer le verre pour arrêter la distribution.

**REMARQUE :** Le distributeur ne fonctionne pas lorsque la porte du congélateur est ouverte. Les quelques premières quantités de glaçons peuvent avoir une saveur désagréable provenant d'une plomberie et de pièces neuves. Jeter ces glaçons. Par ailleurs, prenez de grandes quantités de glaçons du bac à glaçons plutôt que par l'entremise du distributeur.

## Using the water and ice dispensers (cont.)

### The water dispenser

Chilled water comes from a tank behind the meat drawer. It holds approximately 1½ quarts (1.5 L).

When the refrigerator is first hooked up, press the water dispenser bar with a glass or jar until you draw and discard 2 or 3 quarts (1.9 to 2.8 L). It will take three to four minutes for the water to begin dispensing. The water you draw and discard rinses the tank and pipes.

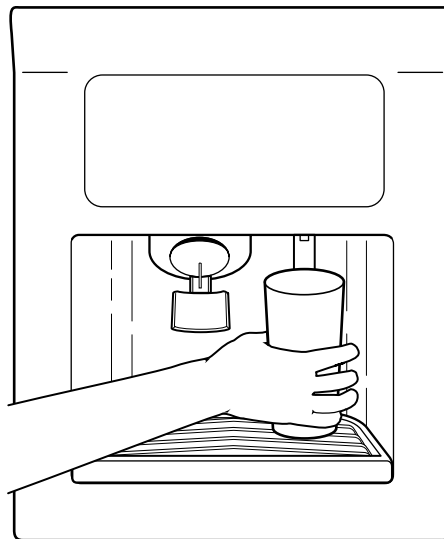
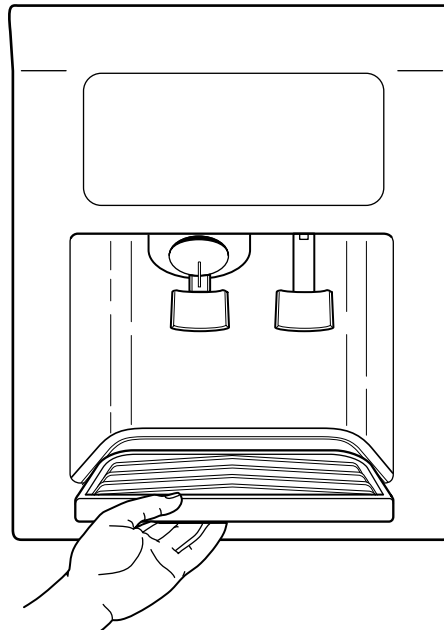
Allow several hours to chill a new tankful.

**IMPORTANT:** The small removable tray at the bottom of the dispenser is designed to catch small spills and allow for easy cleaning. There is no drain in the tray. The tray can be removed from the dispenser and carried to the sink to be emptied or cleaned.

#### To dispense water:

1. Press a glass against the water dispenser lever.
2. Remove the glass to stop dispensing.

**NOTE:** Dispense enough water every week to maintain a fresh supply.



## Utilisation des distributeurs d'eau et de glaçons (suite)

### Le distributeur d'eau

L'eau refroidie provient d'un réservoir placé derrière le bac à viande. Sa contenance est d'environ 1,5 L (1½ pinte).

Lors du branchement initial du réfrigérateur, appuyer sur le levier du distributeur d'eau avec un verre ou autre récipient pour puiser de 1,9 à 2,8 L (2 ou 3 pintes) d'eau qui sera jetée. Il faudra de trois à quatre minutes pour que la distribution de l'eau commence. Cette eau ainsi puisée et jetée rince le réservoir et les tuyauteries.

Laisser ensuite le contenu du réservoir neuf plein se refroidir pendant plusieurs heures.

**IMPORTANT :** Le petit plateau amovible situé sous le distributeur est conçu pour recevoir les renversement et permet aussi un nettoyage facile. Il n'y pas d'écoulement dans le plateau. Le plateau peut être enlevé du distributeur et transporté à l'évier pour être vidé ou nettoyé.

#### Distribution d'eau :

1. Appuyer un verre contre le levier du distributeur d'eau.
2. Retirer le verre pour discontinuer l'écoulement.

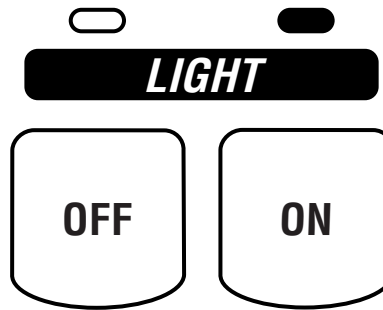
**REMARQUE :** Puiser une quantité suffisante d'eau chaque semaine pour renouveler l'eau du réservoir.

## Using the water and ice dispensers (cont.)

### The dispenser light

The dispenser area has a light. It can be turned on manually by pressing the “ON” button at the right hand side of the control panel. The red indicator above the button will appear. Also, whenever you use the dispenser the lever will automatically turn the light on.

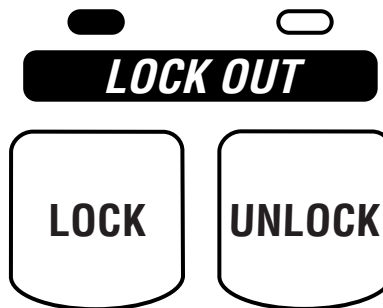
**NOTE:** See the “Changing the light bulbs” section for information on changing the dispenser light bulb.



### The dispenser lock

Your dispenser can be turned off for easy cleaning or to prevent accidental dispensing by small children and pets. To turn off the dispenser, press the LOCK button. The indicator light will appear above the button and the ice and water dispensers will not work. To unlock the dispenser, press the UNLOCK button until the indicator light appears above. Then continue to dispense ice or water as usual.

**NOTE:** The lock feature does not shut off power to the product, to the ice maker, or to the dispenser light. It simply deactivates the dispenser levers.



## Utilisation des distributeurs d'eau et de glaçons (suite)

### Lumière du distributeur

La section du distributeur comporte une lumière. Elle peut être allumée manuellement en appuyant sur le bouton “ON” du côté droit du panneau de commande. L'indicateur rouge au-dessus du bouton s'illuminera. Chaque fois que vous utilisez le distributeur, le levier allumera aussi automatiquement la lumière.

**REMARQUE :** Voir la section “Remplacement des ampoules d'éclairage” pour des renseignements sur le changement de l'ampoule du distributeur.

### Le verrouillage du distributeur

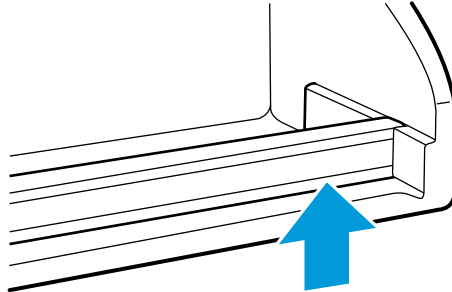
Le distributeur peut être bloqué pour le nettoyage facile ou pour empêcher la distribution accidentelle par de petits enfants et animaux de compagnie. Pour bloquer le distributeur, appuyer sur le bouton LOCK. L'indicateur lumineux apparaîtra au-dessus du bouton et le distributeur de glaçons et d'eau ne fonctionneront pas. Pour débloquer le distributeur, appuyer sur le bouton UNLOCK jusqu'à ce que l'indicateur lumineux apparaisse au-dessus. Ensuite, continuer à distribuer les glaçons ou l'eau comme d'habitude.

**REMARQUE :** La caractéristique de verrouillage ne ferme pas le courant électrique à l'appareil, à la machine à glaçons ou à la lumière du distributeur. La caractéristique désactive tout simplement les leviers du distributeur.

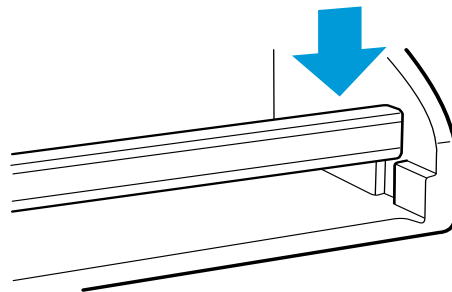
## Removing the door trim

(inside freezer door)  
(on some models)

The trim inside the freezer door may be easily removed for convenient cleaning. **To remove the trim piece**, first remove all items from the shelf. Then simply pull straight up on each end of the trim piece.



**To replace the trim**, line up each end of the trim above the trim pocket opening in the door liner wall. Then push the trim straight down on both sides until it stops.



## Retrait de la garniture de porte

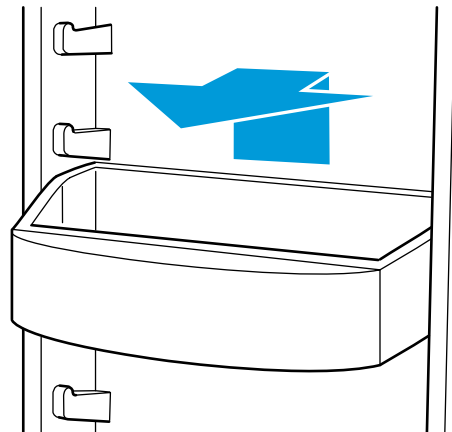
(intérieur de la porte du congélateur)  
(sur certains modèles)

La garniture au-dessus de l'espace de distribution peut être facilement enlevée pour le nettoyage. **Pour enlever la garniture**, enlever d'abord tous les articles rangés sur l'étagère. Ensuite, soulever tout simplement en ligne droite chaque extrémité de la garniture.

**Pour remettre la garniture**, aligner chaque extrémité au-dessus de l'ouverture dans la paroi de la porte. Ensuite abaisser directement la garniture aux deux extrémités, jusqu'au fond.

## Adjusting the SLIDE 'N' LOCK\* door bins

The door bins are removable for easy cleaning and adjusting. **To remove the bin**, simply lift the bin up and pull straight out. **To replace the bin**, slide it in above the desired support button and push down until it stops.

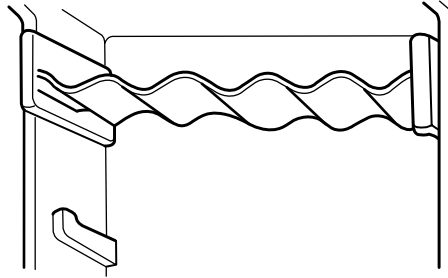


## Ajustement des compartiments dans la porte SLIDE 'N' LOCK\*

Les compartiments dans la porte sont amovibles pour un nettoyage et un ajustage faciles. **Pour enlever le compartiment**, le soulever simplement et ensuite le retirer horizontalement. **Pour le réinstaller**, le glisser au-dessus de la butée désirée et le pousser vers le bas jusqu'à la butée.

## Removing the SLIDE 'N' LOCK\* can rack

The can rack can hold 5 beverage cans in a convenient place, leaving more shelf space for larger items. **To remove the rack**, simply lift the rack up and pull it straight out. **To replace the rack**, position the back of the rack above the desired guide and push it back until it stops.

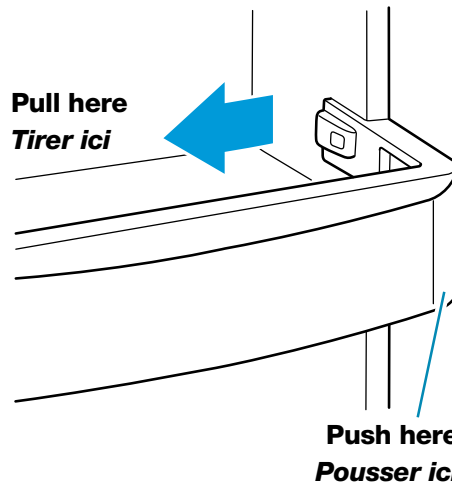


## Retrait du support de cannettes SLIDE 'N' LOCK\*

Le support de cannettes peut tenir 5 cannettes de boissons dans un endroit pratique, laissant plus d'espace sur les étagères pour des articles plus gros. **Pour enlever le support**, le soulever tout simplement et tirer vers l'extérieur. **Pour remettre le support**, positionner l'arrière au-dessus du guide désiré et le pousser jusqu'au fond.

## Removing the snap-on door trim (on some models)

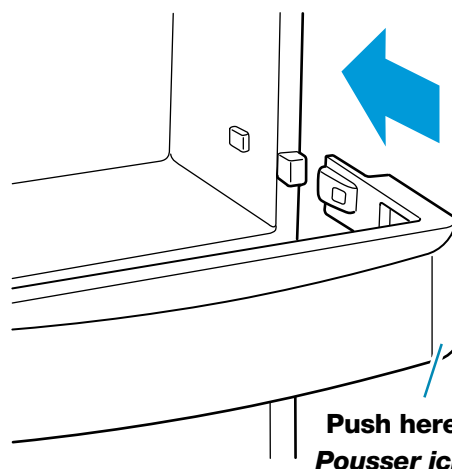
The door trim may be removed for easier cleaning. **To remove the trim**, first remove all items from the shelf. Then push in slightly and pull out on each side of the inside tab and lift the trim straight out.



## Retrait des balconnets dans la porte (sur certains modèles)

Les balconnets dans la porte peuvent être retirés pour faciliter le nettoyage. **Pour enlever le balconnet**, enlever d'abord tous les articles sur l'étagère. Ensuite, appuyer légèrement et retirer chaque côté de la languette intérieure et soulever le balconnet directement vers l'extérieur.

**To replace the trim**, line up the ends of the trim with the buttons on the sides of the door liner. Push the trim straight back until it snaps into place.



**Pour remettre le balconnet**, aligner les deux extrémités avec les butées du côté de la paroi de la porte. Pousser directement le balconnet vers l'arrière jusqu'à son enclenchement.

---

## Using the CLEARVUE\* carousel

### (on some models)

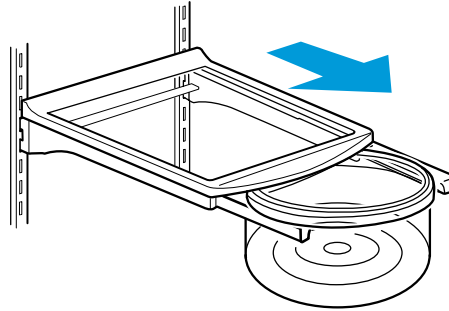
The CLEARVUE Carousel is a rotating circular drawer mounted to the underside of a SPILLCLEAN\* shelf. The clear design allows you to see all the items in the drawer without opening it when you spin it 360°.

**NOTE:** The CLEARVUE Carousel drawer can be lifted out of the carriage frame and used as an attractive serving dish. The dishwasher safe drawer also makes for easy cleanup.

**To roll the carousel out and in,** simply pull or push gently on the front of the carousel.

**To remove the carousel,** roll the carousel out to the stop and lift the front of the carriage frame. Then pull the carousel the rest of the way out and lift it out of the frame.

**To replace the carousel,** place the carousel back into the carriage frame and position the rear rollers into the SPILLCLEAN shelf tracks. Then push the carriage back over the stop and into the home position.



## Utilisation du carousel CLEARVUE\*

### (sur certains modèles)

Le carousel CLEARVUE est un tiroir circulaire rotatif monté sous une tablette SPILLCLEAN\*. Le concept de transparence vous permet de voir tous les articles qui y sont rangés, sans l'ouvrir, lorsqu'on le fait tourner à 360°.

**REMARQUE :** Le tiroir carousel CLEARVUE peut être retiré de son cadre et utilisé comme un attrayant plat de service. Cet accessoire est également lavable au lave-vaisselle, ce qui facilite le nettoyage.

**Pour rouler le carousel vers l'intérieur ou vers l'extérieur,** il suffit de retirer ou de pousser délicatement le devant du carousel.

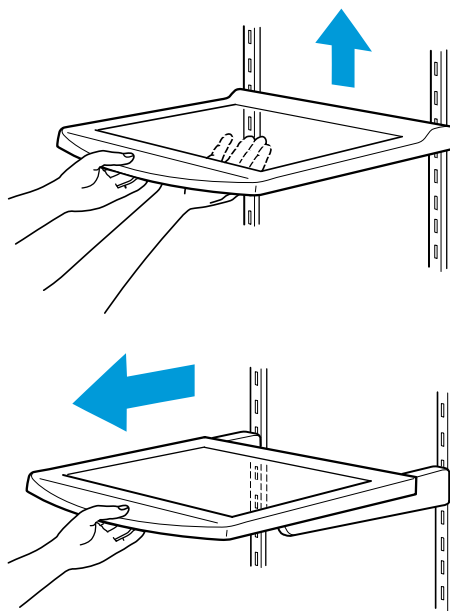
**Pour enlever le carousel,** il suffit de le retirer jusqu'à la butée et de soulever le devant du cadre de support. Ensuite retirer le carousel le reste du trajet et le soulever hors du support.

**Pour remettre en place le carousel,** le remettre dans le cadre de support et positionner les roulettes arrière dans les glissières de la tablette SPILLCLEAN. Ensuite pousser le support jusqu'en arrière par-dessus les butées et en position.

## Adjusting the SPILLCLEAN\* refrigerator shelves

The shelves in your refrigerator are adjustable to match the way you use them. Glass shelves are strong enough to hold bottles, milk, and other heavy food items.

**To remove a shelf,** first remove all items from the shelf. Then tilt up the front of the shelf and lift it at the back. Pull the shelf straight out.



**To replace a shelf,** guide the rear shelf hooks into the slots of the shelf supports on the back liner of the refrigerator. Tilt the front of the shelf up until the rear hooks drop into the slots. Then lower the front of the shelf into position.

Your refrigerator may also have ROLLERTRAC\* SPILLCLEAN cantilever shelves. These shelves can roll out for easier access to foods stored on the rear of the shelf. You can also easily remove the shelves from the frame for convenient cleaning.

## Ajustement des tablettes SPILLCLEAN\* du réfrigérateur

Les tablettes du réfrigérateur peuvent être réglées en fonction des besoins personnels. Les tablettes de verre sont suffisamment robustes pour supporter bouteilles, contenants, lait et autres articles alimentaires lourds.

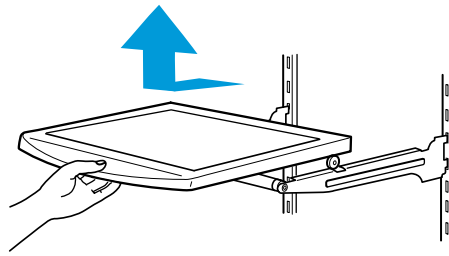
**Pour retirer une tablette,** enlever d'abord tous les articles sur la tablette. Ensuite incliner vers le haut le devant de la tablette et la soulever à l'arrière. Glisser la tablette directement vers l'extérieur.

**Pour réinstaller une tablette,** guider les crochets en arrière de la tablette dans les fentes des supports au fond du réfrigérateur. Incliner vers le haut le devant de la tablette jusqu'à ce que les crochets arrière s'enfoncent dans les fentes et ensuite abaisser le devant de la tablette en position.

Le réfrigérateur peut aussi avoir des tablettes en porte-à-faux ROLLERTRAC\* SPILLCLEAN. Ces tablettes peuvent se glisser vers l'extérieur pour un accès facile aux aliments placés au fond de la tablette. On peut aussi facilement enlever les tablettes de la monture pour le nettoyage facile.

## Adjusting the SPILLCLEAN\* refrigerator shelves (cont.)

**To remove the shelf from the metal frame,** pull the shelf out to the stop, lift up the front and pull the shelf out a little further. Then lift the shelf up so that the roller moves through the slot in the frame. Replace the shelf in the reverse order.



**To remove the metal frame,** tilt the frame up at the front while lifting the back. Pull straight out.

**To replace the metal frame,** guide the rear hooks into the shelf supports and tilt up until the hooks drop into the slots. Lower the front of the frame to a level position. Make sure that the frame is stable and that the hooks have been properly inserted.

## Ajustement des tablettes SPILLCLEAN\* du réfrigérateur (suite)

**Pour enlever la tablette du cadre en métal,** retirer la tablette jusqu'à la butée, soulever le devant et retirer la tablette un peu plus loin vers l'extérieur. Ensuite soulever la tablette de sorte que la roulette se déplace dans la glissière de la monture. Réinstaller tout simplement la tablette selon l'ordre inverse.

**Pour enlever le cadre en métal,** incliner le cadre vers le haut, à l'avant, tout en soulevant l'arrière et retirer directement vers l'extérieur.

**Pour réinstaller le cadre en métal,** guider les crochets arrière dans les supports de l'étagère et incliner jusqu'à ce que les crochets se fixent dans les fentes. Abaisser le devant du cadre à une position de niveau et s'assurer que le cadre est stable et que les crochets ont été correctement insérés.

## Removing the convertible vegetable/meat locker and cover

### To remove the meat locker:

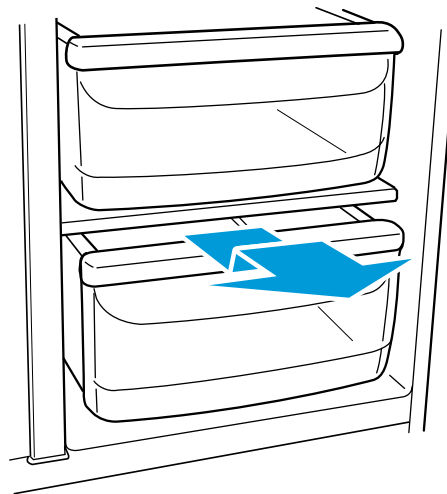
- Slide the meat locker straight out to the stop.
- Lift the front slightly and slide it out the rest of the way.
- Replace in the reverse order.

### To remove the cover:

- Remove the meat locker and the crisper.
- Lift the front of the cover off of the supports and remove it by pulling up and out.

### To replace the cover:

- Fit the back of the cover into the notch supports on the walls of the refrigerator and lower it into place.
- Replace the meat locker and crisper.



## Retrait du bac convertible pour légumes/viandes et du couvercle

### Pour retirer le bac à viande :

- Faire glisser le bac à viande en ligne droite vers l'extérieur jusqu'à la butée.
- Soulever légèrement l'avant du bac à viande et le faire glisser complètement vers l'extérieur.
- Pour le remettre, refaire les étapes dans l'ordre inverse.

### Pour retirer le couvercle :

- Retirer le bac à viande et le bac à légumes.
- Soulever l'avant du couvercle de ses supports et l'enlever en le retirant vers l'extérieur.

### Pour remettre le couvercle :

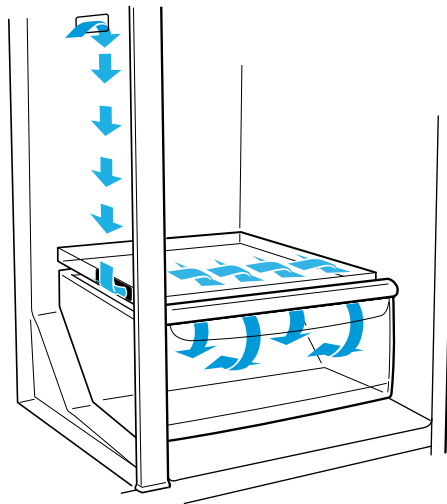
- Insérer l'arrière du couvercle dans les fentes des supports sur les parois du réfrigérateur et abaisser le couvercle en place.
- Remettre en place le bac à viande et le bac à légumes.



## Adjusting the FRESHCHILL\* convertible vegetable/meat locker temperature control

The FRESHCHILL convertible vegetable/meat locker can be adjusted to properly chill meats or vegetables. Unlike most chilled meat locker systems, the FRESHCHILL Temperature Control cools the air inside the pan instead of chilling only the pan itself (which doesn't cool the air inside the pan evenly). Chilling the air inside the pan provides more even cooling and reduces "spot" freezing. The FRESHCHILL Temperature Control can be set to keep meats at the recommended storage temperature (28°F-32°F are the recommended storage temperatures from the National Livestock and Meat Board) which is just above their freezing temperature. To store vegetables (which need to be warmer than meat) set the control at the Vegetable setting, all the way to the left.

**IMPORTANT:** To extend freshness even more, remember to wrap meats in airtight, moisture-proof materials before storing as recommended by the National Livestock and Meat Board. See "Storing fresh food" in the "Food Storage Guide" section for more information.



## Ajustement du réglage de la température du bac convertible pour légumes/viandes FRESHCHILL\*

Le bac convertible pour légumes/viandes FRESHCHILL peut être réglé pour refroidir convenablement les viandes ou légumes. À la différence de la plupart des autres systèmes de refroidissement du compartiment à viande, le système de réglage de la température FRESHCHILL refroidit l'air à l'intérieur du bac au lieu de refroidir les parois du bac lui-même (ceci ne produirait pas un refroidissement uniforme à l'intérieur du bac). Le refroidissement de l'air à l'intérieur du bac produit un refroidissement plus uniforme, et réduit les espaces de congélation. Le réglage de la température FRESHCHILL peut être réglé pour garder les viandes à la température recommandée de conservation (les températures entre 28°F et 32°F sont les températures de conservation recommandées par l'Office national du bétail et des viandes), juste au-dessus de la température de congélation des viandes. Pour garder les légumes (qui ont besoin d'être plus tièdes que la viande), faire le réglage Vegetables (Légumes) complètement à gauche.

**IMPORTANT :** Pour prolonger la durée de conservation, ne pas oublier d'envelopper les pièces de viande dans un emballage étanche à l'air et à l'humidité avant de les conserver, tel que le recommande l'Office national du bétail et des viandes. Voir d'autres renseignements, à la section "Conservation des aliments frais".

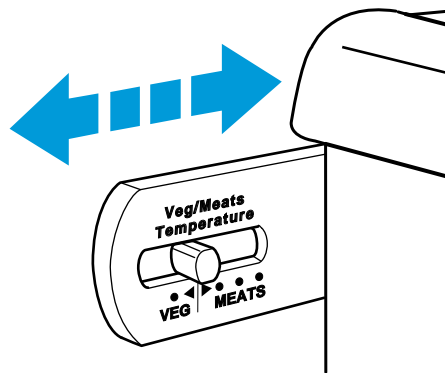
## Adjusting the FRESHCHILL\* convertible vegetable/meat locker temperature control (cont.)

### Adjusting the control

The FRESHCHILL convertible control comes preset for you at the lowest meat setting. Move it to the mid-setting or “colder” as desired. **To change a control setting**, move the control to a higher or lower setting.

**To store vegetables**, move the control all the way to the left to the Vegetables setting.

**IMPORTANT:** If meats start to freeze, move the control to a lower setting. Remember to wait 24 hours between adjustments. Doing so gives the temperature of the food time to change.



## Ajustement du réglage de la température du bac convertible pour légumes/viandes FRESHCHILL\* (suite)

### Ajustement du réglage

Le système de réglage de la température FRESHCHILL a été préréglé au réglage “le plus bas”. Déplacer le curseur au réglage central ou à “plus froid” si désiré.

**Pour modifier un réglage**, déplacer le curseur à un chiffre plus élevé ou plus bas. **Pour conserver les légumes**, déplacer le réglage complètement vers la gauche au réglage Vegetables (Légumes).

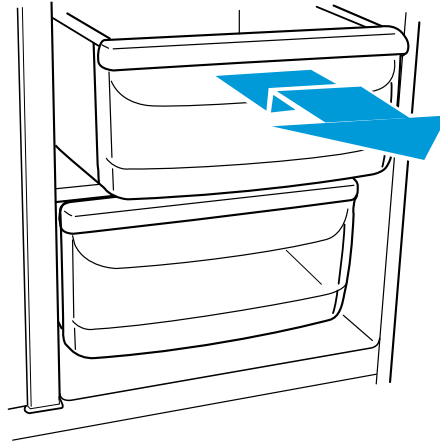
**IMPORTANT :** Si la viande commence à congeler, régler la commande à un chiffre plus bas. Ne pas oublier d’attendre 24 heures entre deux réglages. Ceci permet à la température de s’uniformiser.

## Removing the crisper and crisper cover

The crisper and its cover are designed for easy removal and cleaning.

### To remove the crisper:

- Slide the crisper straight out to the stop.
- Lift the front slightly and slide it out the rest of the way.
- Replace in the reverse order.

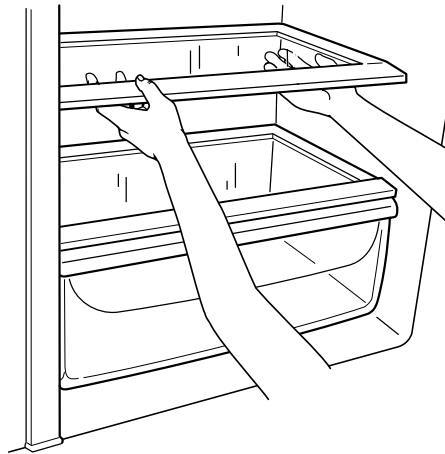


### To remove the cover:

- Remove the crisper.
- Lift the front of the cover off of the supports and remove it by pulling up and out.

### To replace the cover:

- Fit the back of the cover into the notch supports on the walls of the refrigerator and lower it into place.
- Replace the crisper.



## Retrait du bac à légumes et du couvercle

Le bac à légumes et son couvercle sont conçus pour être enlevés et nettoyés facilement.

### Retrait du bac à légumes :

- Glisser le bac directement vers l'extérieur jusqu'à la butée.
- Soulever légèrement le devant et le glisser complètement vers l'extérieur.
- Remettre en suivant l'ordre inverse.

### Retrait du couvercle :

- Enlever le bac.
- Soulever le devant du couvercle de ses appuis et l'enlever en le retirant vers le haut et vers l'extérieur.

### Remise en place du couvercle :

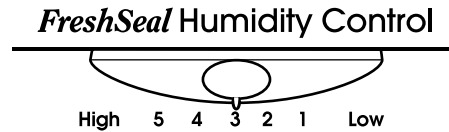
- Ajuster l'arrière du couvercle dans les supports sur les parois du réfrigérateur et l'abaisser en place.
- Remettre le bac à légumes.

## Adjusting the crisper humidity control

(on some models)

You can control the amount of humidity in the moisture sealed crispers. Adjust the control to any setting between LOW and HIGH.

- LOW (open) lets moist air out of the crisper for best storage of fruits and vegetables with skins.
- HIGH (closed) keeps moist air in the crisper for best storage of fresh, leafy vegetables.



## Ajustement du réglage de l'humidité dans le bac à légumes

(sur certains modèles)

Vous pouvez régler la quantité d'humidité dans les bacs à légumes fermés à l'humidité. Faire le réglage de tout point entre LOW (ouvert) et HIGH (élevé).

- LOW (ouvert) laisse l'air humide sortir du bac à légumes pour une meilleure conservation des fruits et des légumes avec pelures.
- HIGH (élevé) garde l'air humide dans le bac à légumes pour une meilleure conservation des légumes frais et à feuilles.

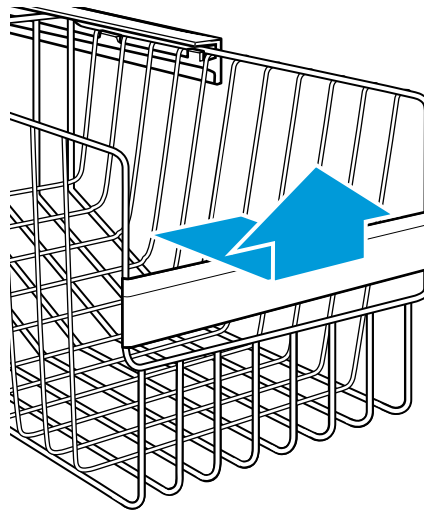
## Removing the freezer basket

(number varies with model)

The freezer basket can be used to store bags of frozen fruits and vegetables that can slide off freezer shelves.

**For easy removal** of the freezer basket, slide it out to the stop, lift the front, and slide it out the rest of the way.

**To replace the basket**, position it on the slides, making sure that the wire stops clear of the front of the slides, and slide it in all the way.



## Retrait du panier du congélateur

(Le nombre varie selon le modèle)

Le panier du congélateur peut être utilisé pour garder des sacs de fruits et de légumes congelés qui pourraient glisser hors des tablettes du congélateur.

**Pour le retrait facile** du panier du congélateur, le faire glisser jusqu'à la butée, soulever le devant et le faire glisser complètement vers l'extérieur.

**Pour remplacer le panier**, le placer dans les rainures en vous assurant que les butées dégagent le devant des rainures, et le glisser complètement à l'intérieur.

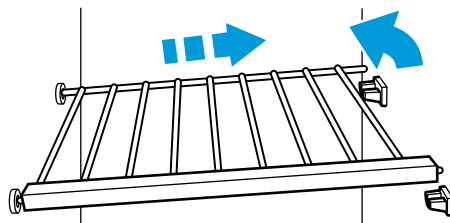
---

## Removing the freezer shelf

(number varies with model)

The freezer shelf is removable for easy cleaning, or to create more open space in the freezer compartment for storage of large or bulk items.

**To remove the shelf**, lift the shelf off of the supports and slide it out of the shelf support holes. **Replace** it in the reverse order.



## Retrait de la clayette du congélateur

(Le nombre varie selon le modèle)

La clayette du congélateur est amovible pour le nettoyage facile ou pour créer plus d'espace ouvert dans le compartiment congélateur pour l'entreposage d'articles en vrac ou encombrants.

**Pour enlever la clayette**, la soulever hors des supports et la faire glisser vers l'extérieur au-dessus des orifices des supports. **Replacer** la clayette en suivant l'ordre inverse.

---

## Removing the ice maker storage bin

There are several reasons why you may need to remove, empty, and clean the ice maker storage bin.

- The ice dispenser has not, or will not, be used for a week or more.
- A power failure causes the ice in the bin to melt and freeze together.
- The ice dispenser is not used regularly.
- Ice tastes off-flavored. (See the "Troubleshooting Guide.")

If any of these conditions apply to you, follow the instructions on removing the ice bin.

## Retrait du bac d'entreposage de la machine à glaçons

Il existe plusieurs raisons pour lesquelles il faut enlever, vider et nettoyer le bac d'entreposage de glaçons.

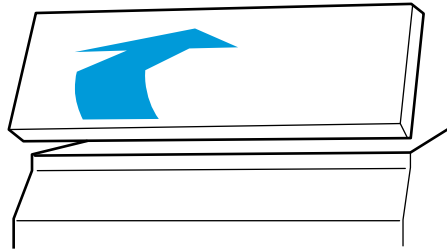
- Le distributeur de glaçons n'a pas été ou ne sera pas utilisé pendant une semaine ou plus.
- Une panne d'électricité peut causer la fonte et l'amalgame des glaçons dans le bac lors de la recongélation.
- Le distributeur de glaçons n'est pas employé régulièrement.
- Les glaçons ont un mauvais goût. (Voir "Guide de dépannage".)

Si l'une ou l'autre de ces situations survient, suivre les instructions concernant le retrait du bac à glaçons.

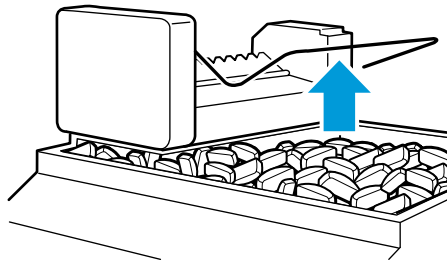
## Removing the ice maker storage bin (cont.)

### To remove the ice bin:

1. Pull the covering panel out from the bottom and then slide it back toward the rear.

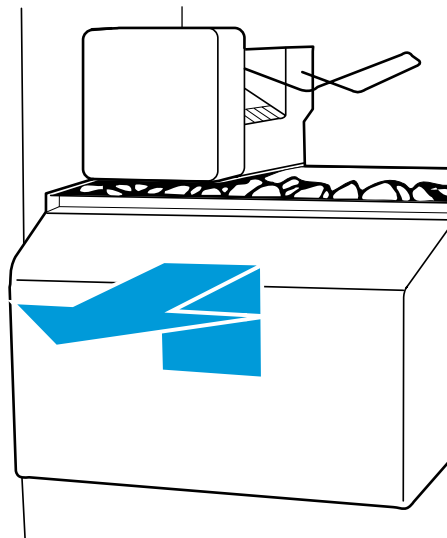


2. Lift the signal arm so it clicks into the OFF (up) position. Ice can still be dispensed, but no more can be made.



3. Lift up the front of the storage bin and pull it out.
4. Empty the ice bin. Use warm water to melt the ice if necessary. **Never use anything sharp** to break up the ice in the bin. This can cause damage to the bin and the dispenser mechanism.
5. Wash with a mild detergent and rinse well. Do not use harsh or abrasive cleaners or solvents.

**When you replace the bin,** make sure it is pushed in all the way or the dispenser will not work. Then push the signal arm down to the ON position to restart ice production. Make sure the door is closed tightly.



## Retrait du bac d'entreposage de la machine à glaçons (suite)

### Pour retirer le bac à glaçons :

1. Retirer le panneau qui recouvre le bac à glaçons en le sortant de la base et ensuite le faire glisser vers l'arrière.

2. Soulever le levier de la machine à glaçons jusqu'à ce qu'il s'enclenche en position OFF (vers le haut). Des glaçons peuvent encore être distribués, mais la production sera interrompue.

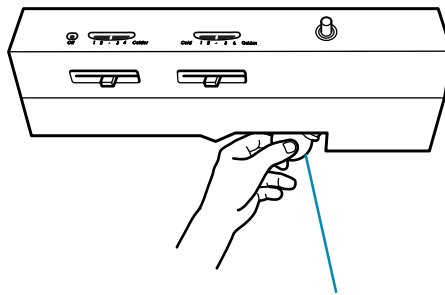
3. Soulever le devant du bac d'entreposage et le retirer.
4. Vider le bac. Au besoin, utiliser de l'eau chaude pour faire fondre les glaçons. Ne jamais utiliser un objet pointu pour briser les glaçons dans le bac. Ce geste peut endommager le bac et le mécanisme du distributeur.
5. Laver à l'aide d'un détergent doux et bien rincer. Ne pas utiliser de détergents ou de solvants forts ou abrasifs.

**Lorsqu'on replace le bac,** s'assurer qu'il est poussé complètement jusqu'au fond sinon le distributeur ne fonctionnera pas. Abaisser le levier de la machine à glaçons à la position ON (marche) pour recommencer la production de glaçons. S'assurer que la porte est bien fermée.

## Changing the light bulbs

Your refrigerator has several light bulbs. This section shows you where they are located and tells you how to change them if they burn out. Before you change any light bulb in your refrigerator, be sure to turn the Refrigerator Control to OFF and unplug the refrigerator. After you have replaced the bulb, plug the refrigerator in and reset the Refrigerator Control to the desired setting.

**NOTE:** Not all appliance bulbs will fit your refrigerator. Be sure to replace the bulb with one of the same size and shape.



**Refrigerator light**  
**Ampoule du réfrigérateur**

### Refrigerator light:

1. Unplug refrigerator or disconnect refrigerator from power supply.
2. Reach behind the Control Panel and remove the bulb.
3. Replace the bulb with a 40-watt appliance bulb.
4. Plug in refrigerator or reconnect refrigerator to power supply.

## Remplacement des ampoules d'éclairage

Votre réfrigérateur comporte plusieurs ampoules d'éclairage. Cette section vous montre où elles sont situées et vous indique comment les changer si elles sont grillées. Avant de changer une ampoule d'éclairage dans votre réfrigérateur, s'assurer de tourner le réglage du réfrigérateur à OFF (arrêt) et de débrancher le réfrigérateur. Après avoir remplacé l'ampoule, brancher le réfrigérateur et faire de nouveau le réglage désiré.

**REMARQUE :** Votre réfrigérateur ne pourra pas accommoder toutes les ampoules commerciales pour des appareils électroménagers. S'assurer de faire le remplacement par une ampoule de grosseur et de forme semblables.

### Ampoule du réfrigérateur :

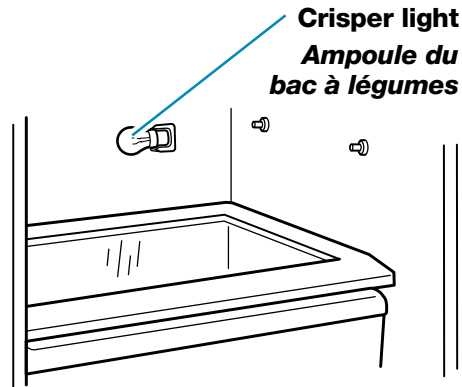
1. Débrancher le réfrigérateur de la source de courant électrique.
2. Saisir l'ampoule située derrière le tableau de commande.
3. Remplacer l'ampoule par une autre ampoule de 40 watts pour appareil électroménager.
4. Reconnecter le réfrigérateur à la source de courant électrique.

## Changing the light bulbs (cont.)

### Crisper light:

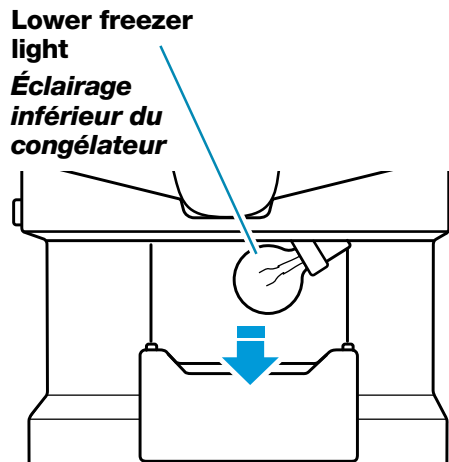
1. Unplug refrigerator or disconnect refrigerator from power supply.
2. Pull the top of the light shield forward until it snaps free and lower it until the light bulb is visible.
3. Replace the bulb with a 40-watt appliance bulb.
4. Pull the top of the light shield up over the bulb and snap it onto the side wall supports.
5. Plug in refrigerator or reconnect refrigerator to power supply.

**NOTE:** To remove light shield for cleaning, remove the crisper and the crisper cover. Then release the bottom of the shield from the lower side wall supports. Pull the light shield out from above the crisper cover and wash it with warm water and a liquid detergent. Dry the cover and replace it in the reverse order.



### Light below the ice bin:

1. Unplug refrigerator or disconnect refrigerator from power supply.
2. Push in the sides of the light shield and pull down until the shield snaps free.
3. Replace the bulb with a 40-watt appliance bulb.
4. Replace the light shield.
5. Plug in refrigerator or reconnect refrigerator to power supply.



## Remplacement des ampoules d'éclairage (suite)

### Ampoule du bac à légumes :

1. Débrancher le réfrigérateur de la source de courant électrique.
2. Retirer le protecteur de l'ampoule vers l'avant jusqu'à ce qu'il se dégage et l'abaisser jusqu'à ce que l'ampoule d'éclairage soit visible.
3. Remplacer l'ampoule par une ampoule de 40 watts pour appareil électroménager.
4. Retirer le protecteur de l'ampoule au-dessus de l'ampoule et le fixer dans les supports de la paroi latérale.
5. Reconnecter le réfrigérateur à la source de courant électrique.

**REMARQUE :** Pour enlever le protecteur de l'ampoule pour le nettoyage, enlever le bac et son couvercle. Ensuite, sortir le bas du protecteur des appuis sur la paroi latérale. Retirer le protecteur de l'ampoule au-dessus du couvercle du bac et le laver à l'eau tiède et avec un détergent liquide. Essuyer le protecteur et le replacer en suivant l'ordre inverse.

### Ampoule sous le bac à glaçons :

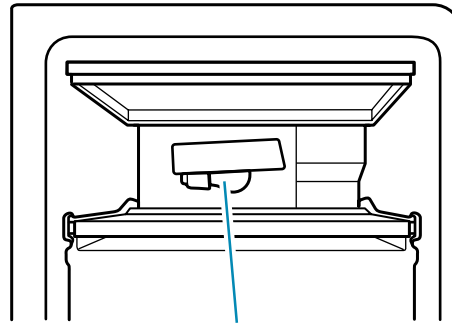
1. Débrancher le réfrigérateur de la source de courant électrique.
2. Serrer les côtés du protecteur de l'ampoule vers l'intérieur et le tirer jusqu'à ce que le protecteur se dégage.
3. Remplacer l'ampoule par une ampoule de 40 watts pour appareil électroménager.
4. Replacer le protecteur de l'ampoule.
5. Reconnecter le réfrigérateur à la source de courant électrique.



## Changing the light bulbs (cont.)

### Upper freezer light (on some models):

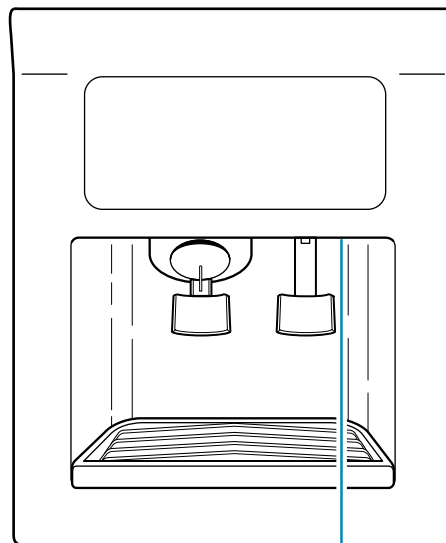
1. Unplug refrigerator or disconnect refrigerator from power supply.
2. Remove the light shield by grasping the top center of the shield and pulling forward while turning it slightly to one side.
3. Replace the bulb with a 40-watt appliance bulb.
4. To replace the light shield:
  - Grasp the top center of the shield and insert the tabs on one end into the slotted holes in the freezer liner.
  - Carefully bend the shield at the center to insert the tabs on the other end.
5. Plug in refrigerator or reconnect refrigerator to power supply.



**Upper freezer light**  
**Ampoule supérieure**  
**du congélateur**

### Dispenser area light:

1. Unplug refrigerator or disconnect refrigerator from power supply.
2. Reach through the dispenser area to remove the bulb.
3. Replace the bulb with a heavy-duty 10-watt bulb, which can be purchased from your KitchenAid dealer.
4. Plug in refrigerator or reconnect refrigerator to power supply.



**Dispenser light**  
**Ampoule de la section**  
**de distribution**

## Remplacement des ampoules d'éclairage (suite)

### Ampoule supérieure du congélateur (sur certains modèles) :

1. Débrancher le réfrigérateur de la source de courant électrique.
2. Retirer le protecteur de l'ampoule en saisissant le centre au sommet et en le tirant vers l'extérieur tout en le tournant légèrement d'un côté.
3. Remplacer l'ampoule par une ampoule de 40 watts pour appareil électroménager.
4. Pour replacer le protecteur de l'ampoule :
  - Saisir le centre supérieur du protecteur et insérer les languettes à une extrémité dans les orifices dans la paroi du congélateur.
  - Plier délicatement le protecteur au centre pour insérer les languettes à l'autre extrémité.
5. Reconnecter le réfrigérateur à la source de courant électrique.

### Ampoule dans la section de distribution :

1. Débrancher le réfrigérateur de la source de courant électrique.
2. Passer la main dans la section de distribution pour atteindre et enlever l'ampoule.
3. Remplacer l'ampoule par une ampoule de 10 watts à haut rendement. Cette ampoule peut être achetée chez votre marchand KitchenAid.
4. Reconnecter le réfrigérateur à la source de courant électrique.

---

## Saving energy

There are ways that you can help your refrigerator run more efficiently.

- Check the door gaskets for a tight seal. Leveling the cabinet will ensure a proper seal.
- Clean the condenser coils regularly. A coil cleaning brush is available for purchase (Part number 4210463).
- Open the door as few times as possible.
- Don't block the air vents in the freezer and refrigerator so that cold air cannot flow freely. Refer to the "Ensuring proper air circulation" section.
- Do not set your refrigerator and freezer at a colder setting than is needed. Keep the refrigerator control at the lowest number setting that keeps your ice cream firm and your drinks as cold as you like.
- Do not put your refrigerator next to a heat source, such as a range, water heater, furnace, radiator, or in direct sunlight.
- Organize your food in your refrigerator and think about what you want before you open the door. This will allow you to get everything in one trip and will help save energy.

## Économie d'énergie

Il existe des façons qui peuvent aider votre réfrigérateur à fonctionner plus efficacement.

- Vérifier si les joints des portes sont étanches. Installez la caisse de niveau pour assurer l'étanchéité.
  - Nettoyer régulièrement les serpentins du condenseur. Un pinceau pour nettoyer les serpentins peut être acheté (numéro de pièce 4210463).
  - Ouvrir la porte le moins souvent possible.
  - Ne pas bloquer les ouvertures d'aération dans le congélateur et le réfrigérateur de sorte que l'air froid puisse circuler librement. Voir la section "Pour s'assurer d'une circulation d'air appropriée".
  - Ne pas régler la température du réfrigérateur ou du congélateur à des températures plus froides que nécessaire. Garder le réglage du réfrigérateur au numéro le plus bas qui puisse garder votre crème glacée ferme et vos boissons aussi froides que possible.
  - Ne pas placer votre réfrigérateur près d'une source de chaleur, telle que cuisinière, chauffe-eau, fournaise, appareil de chauffage et ne pas l'exposer au soleil.
  - Bien ranger les aliments dans le réfrigérateur et décider des articles requis avant d'ouvrir la porte. Vous pouvez ainsi retirer tous les aliments nécessaires en une seule fois et économiser de l'énergie.
-

---

## Understanding the sounds you may hear

Your new refrigerator may make sounds that your old one didn't make. Because the sounds are new to you, you might be concerned about them. Most of the new sounds are normal. Hard surfaces, like the floor, walls, and cabinets, can make the sounds seem louder than they actually are. Due to new product designs, there may be sounds that you are not familiar with. The following describes the kinds of sounds that might be new to you and what may be making them.

- If your product is equipped with an ice maker, you will hear a buzzing sound when the water valve opens to fill the ice maker for each cycle.
- The defrost timer will click when the automatic defrost cycle begins and ends. Also, the thermostat, refrigerator control, will click when cycling on and off.
- Rattling noises may come from the flow of refrigerant or the water line. Items stored on top of the refrigerator can also make noises.
- Your refrigerator is designed to run more efficiently to keep your food items at the desired temperature. The high efficiency compressor may cause your new refrigerator to run longer than your old one, and you may hear a pulsating or high-pitched sound.
- Water dripping on the defrost heater during a defrost cycle may cause a sizzling sound.
- You may hear the evaporator fan motor circulating the air through the refrigerator and freezer compartments.
- As each cycle ends, you may hear a gurgling sound due to the refrigerant flowing in your refrigerator.
- Contraction and expansion of the inside walls may cause a popping and cracking noise.
- You may hear air being forced over the condenser by the condenser fan.
- Water may be heard running into the drain pan during the defrost cycle.

## Les bruits de l'appareil que vous pouvez entendre

Il est possible que le nouveau réfrigérateur émette des bruits que le précédent ne produisait pas. Comme ces bruits sont nouveaux, ils peuvent vous inquiéter. Ne vous faites pas de souci car ces nouveaux bruits sont normaux. Les surfaces dures comme le plancher, les murs et les armoires peuvent faire paraître les bruits plus forts. Il peut exister aussi des bruits qui ne vous sont pas familiers. Les descriptions suivantes indiquent le genre de bruits qui peuvent être nouveaux et leur origine.

- Si votre appareil est équipé d'une machine à glaçons, vous pouvez entendre un gargouillement lorsque le robinet d'eau s'ouvre pour remplir la machine à glaçons pour chaque cycle.
- La minuterie du dégivreur produit un déclic au début et à la fin du programme de dégivrage. Le thermostat et le réglage du réfrigérateur feront entendre un bruit sec lorsque le cycle commence et s'arrête.
- Les vibrations sonores peuvent provenir de l'écoulement du réfrigérant, de la canalisation d'eau ou d'articles placés sur le réfrigérateur.
- Votre réfrigérateur est conçu pour fonctionner plus efficacement afin de garder vos aliments à la température désirée. Le compresseur très efficace peut causer à votre nouveau réfrigérateur de fonctionner plus longtemps que l'ancien, et vous pouvez entendre des bruits aigus ou des vibrations sonores.
- L'eau qui dégoutte sur le dispositif de chauffage durant un cycle de dégivrage peut produire un grésillement.
- Vous pouvez entendre le moteur du ventilateur d'évaporation qui fait circuler l'air dans le réfrigérateur et le congélateur.
- À la fin de chaque cycle, vous pouvez entendre un gargouillement attribuable au réfrigérant qui se répartit dans votre réfrigérateur.
- La contraction et l'expansion des parois internes peuvent produire un bruit sec et de craquement.
- Vous pouvez entendre de l'air qui est transmis au condenseur par le ventilateur du condenseur.
- L'écoulement de l'eau dans le plateau de récupération d'eau de dégivrage peut être entendu pendant le programme de dégivrage.

# CARING FOR YOUR REFRIGERATOR

Your refrigerator is built to give you many years of dependable service. However, there are a few things you can do to help extend its product life. This section tells you how to clean your refrigerator and what to do when going on vacation, moving, or during a power outage.

## Cleaning your refrigerator

Both the refrigerator and freezer sections defrost automatically. However, clean both sections about once a month to prevent odors from building up. Wipe up spills immediately.

### To clean your refrigerator:

- Unplug it.
- Remove all removable parts from inside, such as shelves, crispers, etc.
- Use a clean sponge or soft cloth and a mild detergent in warm water. Do not use abrasive or harsh cleaners.
- Hand wash, rinse, and dry all removable parts. Wash all remaining surfaces, wipe thoroughly using clear water, then dry.

Additional cleaning tips are listed below:

PART	COMMENTS
<b>Outside</b>	<ul style="list-style-type: none"> <li>• Wax painted metal surfaces at least twice a year using appliance wax (or auto paste wax). Apply wax with a clean, soft cloth. Waxing painted metal surfaces helps prevent rusting. Do not wax plastic parts.</li> </ul>
<b>Inside walls</b> (allow freezer to warm up so cloth won't stick)	<ul style="list-style-type: none"> <li>• To help remove odors you can wash with a mixture of warm water and baking soda (2 tbs to 1 qt [26 g to .95 L] of water).</li> </ul>
<b>Door liners and gaskets</b>	<ul style="list-style-type: none"> <li>• Do not use cleaning waxes, concentrated detergents, bleaches, or cleaners containing petroleum on plastic parts.</li> </ul>
<b>Plastic parts</b> (covers and panels)	<ul style="list-style-type: none"> <li>• Do not use paper towels, window sprays, scouring cleansers or flammable fluids. These can scratch or damage material.</li> </ul>
<b>Defrost pan</b>	<ul style="list-style-type: none"> <li>• Remove base grille.</li> <li>• Reach into small opening at right edge and remove the defrost pan.</li> <li>• Wash, rinse, and dry thoroughly.</li> <li>• Replace defrost pan. Make sure to push it completely into the opening.</li> <li>• Replace base grille.</li> </ul>
<b>Condenser coils</b>	<ul style="list-style-type: none"> <li>• Remove base grille.</li> <li>• Vacuum coils when dusty or dirty. Coils may need to be cleaned as often as every other month.</li> <li>• Use a vacuum with an extended attachment to clean condenser coils.</li> <li>• Replace base grille.</li> </ul>

## ⚠ WARNING



### Explosion Hazard

**Use nonflammable cleaner.**

**Failure to do so can result in death, explosion, or fire.**

# ENTRETIEN DU RÉFRIGÉRATEUR

Ce réfrigérateur a été construit pour offrir de nombreuses années de service fiable. L'utilisateur peut cependant prendre certaines mesures pour en augmenter la durée. Cette section décrit comment nettoyer le réfrigérateur, et ce qu'il faut faire avant une période de vacances, avant un déménagement, ou à l'occasion d'une panne d'électricité.

## Nettoyage du réfrigérateur

Les balconnets du réfrigérateur et congélateur se dégivrent automatiquement. Tous deux doivent cependant être nettoyés environ une fois par mois, afin de prévenir l'accumulation d'odeurs. Essuyer immédiatement les produits renversés.

### Pour nettoyer le réfrigérateur :

- Le débrancher du courant électrique.
- Retirer toutes les pièces amovibles de l'intérieur telles que tablettes, bacs, etc.
- Utiliser une éponge propre ou un linge doux et un détergent doux avec de l'eau tiède. Ne pas utiliser de nettoyeurs abrasifs ou durs.
- Laver manuellement, rincer et faire sécher toutes les pièces amovibles. Laver toutes les autres surfaces, les essuyer complètement en utilisant une eau claire, ensuite faire sécher.

### Autres conseils de nettoyage :

PIÈCE	COMMENTAIRES
<b>Extérieur</b>	<ul style="list-style-type: none"><li>• Cirer les surfaces métalliques peintes au moins deux fois par an avec une bonne cire pour appareil électroménager (ou cire en pâte de qualité pour automobile). Appliquer la cire avec un linge propre et doux. Le cirage de surfaces métalliques peintes aide à fournir une protection antirouille. Ne pas cirer les pièces en plastique.</li></ul>
<b>Parois intérieures</b> (le congélateur doit être assez tiède pour que le chiffon n'adhère pas)	<ul style="list-style-type: none"><li>• On peut faire le lavage avec un mélange d'eau tiède bicarbonate de soude (26 g à 0,95 L [2 c. à soupe à 1 pinte d'eau]) pour aider à éliminer les odeurs.</li></ul>
<b>Garnitures et joints des portes</b>	<ul style="list-style-type: none"><li>• Ne pas utiliser de cire nettoyante, de détergent concentré, d'eau de Javel ni de nettoyant contenant du pétrole sur les les pièces en plastique.</li></ul>
<b>Pièces en plastique</b> (couverts et panneaux)	<ul style="list-style-type: none"><li>• Ne pas utiliser d'essuie-tout en papier, de nettoyant à vitre en atomiseur, de nettoyant à récurer ou de liquide inflammable. Ces produits risquent d'égratigner ou d'endommager le matériel.</li></ul>
<b>Plateau de dégivrage</b>	<ul style="list-style-type: none"><li>• Retirer la grille de la base.</li><li>• Retirer le plateau de dégivrage, que l'on peut atteindre par la petite ouverture sur le côté droit.</li><li>• Laver, rincer et sécher à fond.</li><li>• Replacer le plateau de dégivrage. Bien l'enfoncer complètement dans l'ouverture.</li><li>• Replacer la grille de la base.</li></ul>

## ⚠ AVERTISSEMENT



### Risque d'explosion

Utiliser un produit de nettoyage ininflammable.

Le non-respect de cette instruction peut causer un décès, une explosion ou un incendie.

## Nettoyage du réfrigérateur (suite)

PIÈCE	COMMENTAIRES
Serpentins du condenseur	<ul style="list-style-type: none"><li>• Retirer la grille de la base.</li><li>• Employer un aspirateur avec un accessoire long pour nettoyer les serpentins du condenseur.</li><li>• Nettoyer à l'aspirateur les serpentins lorsqu'ils sont sales ou poussiéreux. Il se peut que les serpentins aient besoin d'être nettoyés aussi souvent que tous les deux mois.</li><li>• Replacer la grille de la base.</li></ul>

## Removing the base grille

You will need to remove the base grille to clean the defrost pan or the condenser coils or to level the front of the refrigerator.

**NOTE:** Carefully avoid touching the condenser coils while cleaning. Surfaces may be hot.

### To remove the base grille:

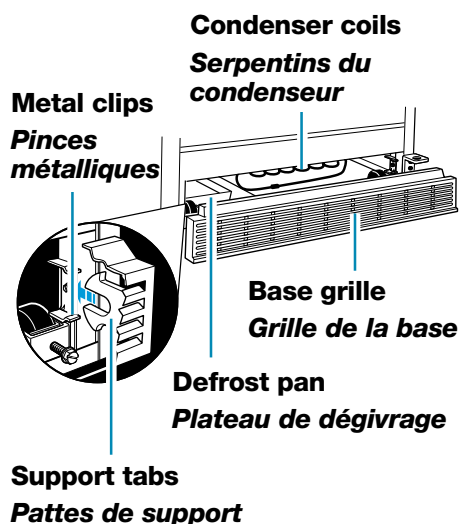
1. Open both doors.
2. Place hands along the ends of the grille, with your thumbs along the top. Push in with your thumbs and pull up on the bottom.

**NOTE:** Be sure to refasten the Tech Sheet behind the base grille after cleaning.

3. Close the doors.

### To replace the grille:

1. Open the doors.
2. Line up the grille support tabs with the metal clips.
3. Push the grille firmly to snap it into place and close the doors.



## Retrait de la grille de la base

Il faut enlever la grille de la base pour nettoyer le plateau de dégivrage ou les serpentins du condenseur (voir ci-contre) ou pour niveler le réfrigérateur.

**REMARQUE :** Éviter soigneusement de toucher les serpentins du condenseur pendant le nettoyage. Les surfaces peuvent être chaudes.

### Pour retirer la grille de la base :

1. Ouvrir les deux portes.
2. Placer les mains le long des extrémités de la grille avec les pouces sur le dessus. Appuyer avec les pouces et retirer à la base.

**REMARQUE :** S'assurer de replacer la fiche technique fixée derrière la grille après le nettoyage.

3. Fermer les portes.

### Pour replacer la grille :

1. Ouvrir les portes.
2. Aligner les pattes de support de la grille avec les pincas métalliques.
3. Appuyer fermement sur la grille pour l'enclencher en place et fermer les portes.

---

## Vacation and moving care

### Short vacations

If you will be away for less than four weeks, use these tips to prepare your refrigerator before you leave.

1. Use up any perishables and freeze other items.
2. If your refrigerator has an automatic ice maker:
  - Raise signal arm to OFF (up) position.
  - Shut off water supply to the ice maker.
3. Empty the ice bin.

---

### Long vacations

If you will be gone for a month or more, follow these steps to prepare your refrigerator.

1. Remove all food from the refrigerator.
2. If your refrigerator has an automatic ice maker:
  - Turn off the water supply to the ice maker at least one day ahead of time.
  - When the last load of ice drops, turn off the ice maker. Make sure all ice is dispensed out of the ice maker mechanism.
3. Unplug the refrigerator.
4. Clean it, wipe it, and dry well.
5. Tape rubber or wood blocks to the tops of both doors to prop them open far enough for air to get in. This stops odor and mold from building up.

---

### Moving

When you are moving your refrigerator to a new home, follow these steps to prepare it for the move.

1. If your refrigerator has an automatic ice maker, turn off the water supply to the ice maker at least one day ahead of time.
2. Disconnect the water line from the back of the refrigerator.
3. When the last load of ice drops, lift the signal arm to the OFF (up) position.
4. Remove all food from the refrigerator and pack all frozen food in dry ice.
5. Turn the Refrigerator Control to OFF.
6. Unplug the refrigerator.

## Entretien avant les vacances ou lors d'un déménagement

### Courtes vacances

Si vous vous absentez pendant moins de quatre semaines, suivez ces conseils pour préparer votre réfrigérateur avant d'aller en vacances.

1. Consommer tous les aliments périssables et autres articles du congélateur.
2. Si votre réfrigérateur a une machine à glaçons automatique :
  - Soulever le levier à la position OFF (élevée).
  - Fermer l'approvisionnement d'eau à la machine à glaçons.
3. Vider le bac à glaçons.

---

### Longues vacances

Si vous vous absentez pendant un mois ou plus, suivre les étapes suivantes pour préparer votre réfrigérateur.

1. Enlever tous les aliments du réfrigérateur.
2. Si votre réfrigérateur a une machine à glaçons automatique :
  - Fermer l'approvisionnement d'eau à la machine à glaçons au moins une journée à l'avance.
  - Lorsque la dernière quantité de glaçons est déposée, arrêter la machine à glaçons et s'assurer que tous les glaçons sont distribués hors du mécanisme de la machine à glaçons.
3. Débrancher le réfrigérateur de la prise.
4. Bien nettoyer, essuyer et sécher le plateau.
5. À l'aide de ruban adhésif, fixer des blocs de caoutchouc ou de bois à la partie supérieure de chaque porte de façon à ce qu'elles soient suffisamment ouvertes pour permettre la circulation de l'air à l'intérieur, afin d'éviter l'accumulation d'odeurs ou de moisissure.

---

### Déménagement

Lorsque vous déménagez votre réfrigérateur à une nouvelle habitation, suivre ces étapes pour préparer le déménagement :

1. Fermer l'approvisionnement d'eau de la machine à glaçons au moins une journée à l'avance.
2. Débrancher la canalisation d'eau de l'arrière du réfrigérateur.
3. Une fois la quantité de glace épuisée, soulever le bras de commande à la position OFF (élevée).
4. Retirer tous les aliments du réfrigérateur et placer tous les aliments congelés dans de la neige carbonique.
5. Tourner le réglage du réfrigérateur à OFF (arrêt).
6. Débrancher le réfrigérateur de la prise.

## Vacation and moving care (cont.)

7. Empty water from the defrost pan.
8. Clean, wipe, and dry thoroughly.
9. Take out all removable parts, wrap them well, and tape them together so they don't shift and rattle during the move.
10. Screw in the leveling rollers.
11. Tape the doors shut and the power cord to the refrigerator cabinet.

When you get to your new home, put everything back and refer to the "Installing Your Refrigerator" section for preparation instructions. Also, if your refrigerator has an automatic ice maker, remember to reconnect the water supply to the refrigerator.

---

## Power interruptions

If the electricity in your house goes off, call the power company and ask how long it will be off.

1. If the power will be out for 24 hours or less, **keep both doors closed** to help foods stay cold and frozen.
2. If the power will be out for more than 24 hours:
  - (a) Remove all frozen food and store it in a frozen food locker.

### OR

- (b) Place 2 lb. (907 g) of dry ice in the freezer for every cubic foot (liter) of freezer space. This will keep the food frozen for two to four days. While handling dry ice, wear gloves to protect your hands from ice burns.

### OR

- (c) If neither a food locker nor dry ice is available, use up or can perishable food at once.

**REMEMBER:** A full freezer stays cold longer than a partly filled one. A freezer full of meat stays cold longer than a freezer full of baked goods. If food contains ice crystals, it may be safely refrozen, although the quality and flavor may be affected. If the condition of the food is poor, or if you feel it is unsafe, dispose of it.

## Entretien avant les vacances ou lors d'un déménagement (suite)

7. Vider l'eau du plateau de dégivrage.
8. Nettoyer, essuyer et sécher tout l'intérieur.
9. Retirer toutes les pièces amovibles, bien les envelopper et les attacher ensemble à l'aide de ruban adhésif pour qu'elles ne bougent pas ni ne s'entrechoquent durant le déménagement.
10. Visser les roulettes de nivellement à l'intérieur.
11. Fermer la porte à l'aide de ruban adhésif et fixer le cordon d'alimentation à la caisse du réfrigérateur.

Lorsque vous arriverez à votre nouvelle habitation, remettre tout en place et se référer à la section "Avant l'utilisation du réfrigérateur" pour les instructions de préparation. Si votre réfrigérateur est muni d'une machine automatique à glaçons, rappelez-vous de rebrancher l'approvisionnement d'eau au réfrigérateur.

---

## Pannes de courant électrique

En cas de panne de courant, téléphoner à la compagnie d'électricité pour demander la durée de la panne.

1. Si le service doit être interrompu durant 24 heures ou moins, **garder fermes les deux portes** pour aider les aliments à demeurer froids et congelés.
2. Si le service doit être interrompu pendant plus de 24 heures :
  - (a) Retirer tous les aliments congelés et les entreposer dans un entrepôt frigorifique.

### OU

- (b) Placer 907 g (2 lb) de neige carbonique dans le congélateur pour chaque litre (pi<sup>3</sup>) d'espace de congélation. Cette quantité permettra de garder les aliments congelés durant deux à quatre jours. Porter des gants pour protéger les mains contre les morsures de la glace lorsque vous employez de la neige carbonique.

### OU

- (c) S'il n'y a pas d'entrepôt frigorifique ni de neige carbonique, consommer ou mettre immédiatement en conserve les aliments périssables.

**À NOTER :** Un congélateur plein restera froid plus longtemps qu'un congélateur partiellement rempli. Un congélateur plein de viandes demeure froid plus longtemps qu'un congélateur rempli de pains et de pâtisseries. Si les aliments contiennent des cristaux de glace, ils peuvent être remis à congeler sans danger même si la qualité et la saveur risquent d'être affectées. Si les aliments semblent de piètre qualité ou douteux, les jeter.



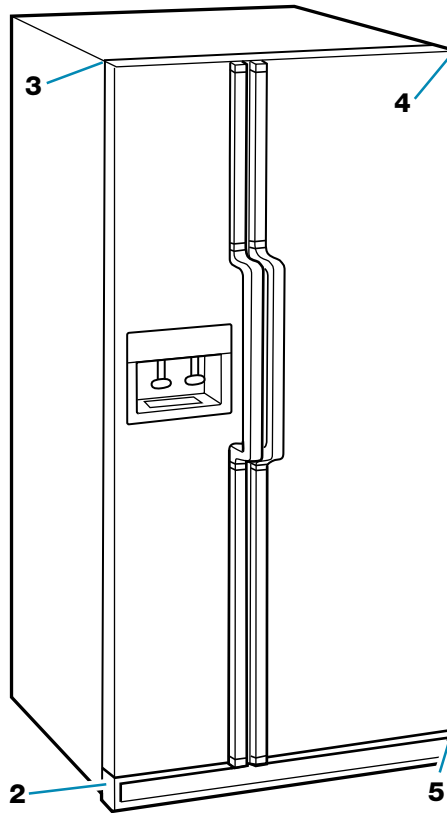
## Removing the doors

### ⚠️ WARNING



**Electrical Shock Hazard**  
Unplug the refrigerator before removing doors.  
Failure to do so can result in death or electrical shock.

**NOTE:** Before removing doors, open both doors and remove base grille (see the “Removing the base grille” section).



## Enlèvement des portes

### ⚠️ AVERTISSEMENT



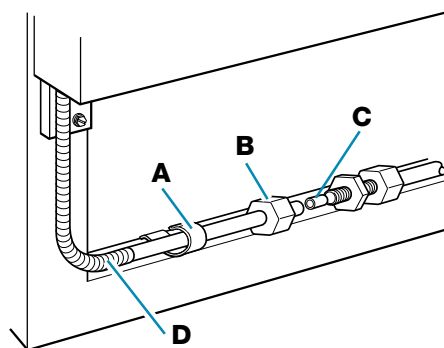
**Risque de choc électrique**  
Débrancher le réfrigérateur avant d'enlever les portes.  
Le non-respect de cette instruction peut causer un décès ou un choc électrique.

**REMARQUE :** Avant d'enlever les portes, ouvrir les deux portes et retirer la grille de la base (voir “Retrait de la grille de la base”).

## TOOLS NEEDED:

Phillips screwdriver, 1/4" hex-head socket wrench, 5/16" hex-head socket wrench.

1. Unplug refrigerator or disconnect refrigerator from power supply.
2. If you have a dispenser (ice or water), disconnect water line.
  - Remove hose from clip (A).
  - Disconnect union nut (B) and slide it back onto tube.
  - Remove metal insert (C) from tube.
  - Remove union nut (B) and spring (D).



**Behind base grille**  
**Derrière la grille de la base**

## OUTILLAGE NÉCESSAIRE :

Tournevis Phillips, clé avec douille hexagonale de 1/4 po et douille hexagonale de 5/16 po.

1. Débrancher le réfrigérateur de la source de courant électrique.
2. Si l'appareil comporte un distributeur (de glaçons ou d'eau), déconnecter l'appareil de la canalisation d'eau.
  - Détacher le tuyau de l'agrafe (A).
  - Dévisser l'écrou du raccord droit (B) et le ramener vers l'arrière du tube.
  - Séparer du tube le corps métallique (C) du raccord droit.
  - Retirer l'écrou du raccord droit (B) et le ressort (D).

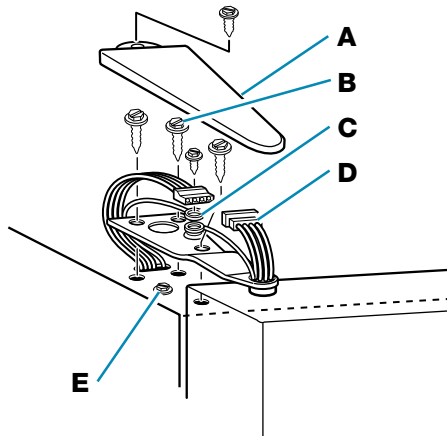
## Removing the doors (cont.)

### 3. Left top hinge

- Remove hinge cover (A) and screws (B).
- Disconnect wiring plug (D) and both ground wires (C).

Carefully lift door up off bottom hinge. Make sure you protect water line from damage.

**DO NOT REMOVE SCREW (E)**  
[not on all models]

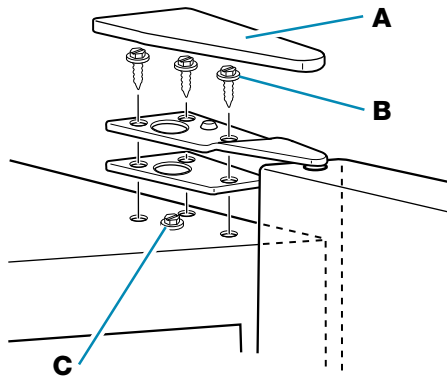


### 4. Disassemble right top hinge.

- Pry off hinge cover (A).
- Remove screws (B).

Lift door up off bottom hinge.

**DO NOT REMOVE SCREW (C)**  
[not on all models]



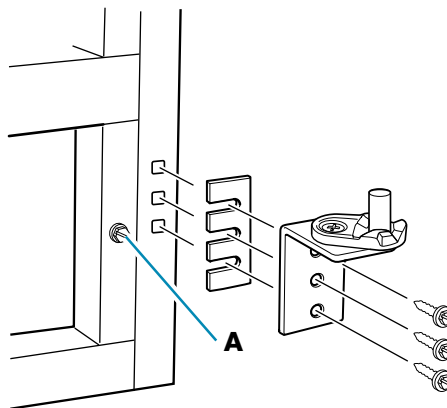
### 5. Remove bottom hinge, if necessary.

Both bottom hinges have similar construction.

**NOTE:** It may not be necessary to remove the bottom hinge to move refrigerator through a doorway.

**DO NOT REMOVE SCREW (A)**  
[not on all models]

### 6. Plug in refrigerator or reconnect refrigerator to power supply.



## Dépose des portes (suite)

### 3. Charnière supérieure du côté gauche

- Ôter le couvre-charnière (A) et les vis (B).
- Déconnecter le câblage (D) et les deux fils de liaison à la terre (C).

Soulever prudemment la porte pour la dégager de la charnière inférieure. Veiller à protéger la canalisation d'eau contre tout dommage.

**NE PAS RETIRER LA VIS (E)**  
[pas sur tous les modèles]

### 4. Démonter la charnière supérieure du côté droit.

- Ôter le couvre-charnière (A).
- Ôter les vis (B).

Soulever la porte pour la dégager de la charnière inférieure.

**NE PAS RETIRER LA VIS (C)**  
[pas sur tous les modèles]

### 5. Si c'est nécessaire, ôter la charnière inférieure.

Les deux charnières inférieures ont une configuration similaire.

**REMARQUE :** Il peut ne pas être nécessaire d'ôter la charnière inférieure pour faire passer le réfrigérateur à travers une embrasure de porte.

**NE PAS RETIRER LA VIS (A)**  
[pas sur tous modèles]

### 6. Reconnecter le réfrigérateur à la source de courant électrique.

# FOOD STORAGE GUIDE

There is a correct way to package and store refrigerated or frozen food. To keep food fresher, longer, take the time to study these recommended steps.

## Storing fresh food

Wrap or store food in the refrigerator in airtight and moisture-proof material unless otherwise noted. This prevents food odor and taste transfer throughout the refrigerator. For dated products, check code date to ensure freshness.

### Butter or margarine

Keep opened butter in covered dish or closed compartment. When storing an extra supply, wrap in freezer packaging and freeze.

### Cheese

Store in the original wrapping until you are ready to use it. Once opened, rewrap tightly in plastic wrap or aluminum foil.

### Milk

Wipe milk cartons. For best storage, place milk on interior shelf.

### Eggs

Store in original carton on interior shelf.

### Fruit

Wash, let dry, and store in refrigerator in plastic bags or crisper. Do not wash or hull berries until they are ready to use. Sort and keep berries in original container in a crisper, or store in a loosely closed paper bag on a refrigerator shelf.

# GUIDE DE CONSERVATION DES ALIMENTS

Il existe une façon correcte d'emballer et de conserver les aliments au réfrigérateur ou au congélateur. Pour garder les aliments plus frais, plus longtemps, prendre le temps d'étudier ces étapes recommandées.

## Conservation des aliments frais

Les aliments placés au réfrigérateur doivent être enveloppés ou gardés dans un emballage hermétique et à l'épreuve de l'humidité. Cette méthode empêche l'odeur et le goût des aliments de se répandre dans tout le réfrigérateur. Pour des produits datés, vérifier les dates indiquées pour s'assurer de la fraîcheur des aliments.

### Beurre ou margarine

Garder le beurre entamé dans un beurrier muni d'un couvercle ou dans le balconnet fermé. Envelopper les quantités excessives dans un emballage pour congélateur et faire congeler.

### Fromage

Le conserver dans son emballage original jusqu'à l'emploi. Une fois le paquet ouvert, réemballer hermétiquement le fromage dans une pellicule en plastique ou du papier d'aluminium.

### Lait

Essuyer les contenants. Pour qu'il se conserve mieux, placer le lait sur une tablette intérieure.

### Oeufs

Conserver sans les laver dans le carton original sur une tablette intérieure.

### Fruits

Laver, laisser sécher et mettre au réfrigérateur dans un sac en plastique ou le bac à légumes. Ne pas laver ni équeuter les petits fruits avant le moment de leur utilisation. Les trier et les conserver dans l'emballage du magasin, dans le bac à légumes ou les conserver sur une tablette du réfrigérateur dans un sac fermé en papier sans être serré.

## Storing fresh food (cont.)

### Leafy vegetables

Remove store wrapping and trim or tear off bruised and discolored areas. Wash in cold water and drain. Place in plastic bag or plastic container and store in crisper or convertible vegetable/meat drawer.

### Vegetables with skins (carrots, peppers)

Place in plastic bags, or plastic container and store in crisper or convertible vegetable/meat drawer.

### Fish

Use fresh fish and shellfish the same day as purchased.

### Meat

Store most meat in original wrapping as long as it is airtight and moisture-proof. Rewrap if necessary. See the following for storage times. When storing meat longer than the times given, freeze the meat.

Chicken .....	1-2 days
Bacon .....	5-7 days
Ground beef .....	1-2 days
Cold cuts .....	3-5 days
Steaks/roasts .....	3-5 days
Variety meats .....	1-2 days
Cured meats .....	7-10 days

### Leftovers

Cover leftovers with plastic wrap or aluminum foil. Plastic containers with tight lids can also be used.

**NOTE:** Keep your refrigerator smelling fresh with an open box of baking soda.

## Conservation des aliments frais (suite)

### Légumes à feuilles

Retirer l'emballage original et éliminer les taches jaunes ou décolorées. Laver à l'eau froide et égoutter. Placer dans un sac ou un contenant en plastique et ranger dans le bac à légumes ou dans le bac convertible pour légumes/viandes.

### Légumes à pelure (carottes, poivrons)

Ranger dans le bac à légumes ou dans le bac convertible pour légumes/viandes, un sac en plastique ou un contenant en plastique.

### Poisson

Le poisson et les fruits de mer frais doivent être consommés le jour même de l'achat.

### Viande

La plupart des viandes peuvent être conservées dans leur emballage original tant que cet emballage est hermétique et à l'épreuve de l'humidité. Emballer de nouveau si nécessaire. Voir le tableau suivant pour les périodes de conservation. Si la viande doit être conservée durant une période plus longue, suivre les instructions relatives à la congélation.

Poulet .....	1 à 2 jours
Bacon .....	5 à 7 jours
Boeuf haché .....	1 à 2 jours
Charcuterie .....	3 à 5 jours
Steaks/rôtis .....	3 à 5 jours
Abats .....	1 à 2 jours
Viandes traitées .....	7 à 10 jours

### Restes

Couvrir les restes avec de la pellicule plastique ou du papier d'aluminium. Il est aussi convenable d'utiliser des contenants en plastique à couvercle hermétique.

**REMARQUE :** Garder une boîte de bicarbonate de soude ouverte pour maintenir une odeur de fraîcheur dans votre réfrigérateur.

## Storing frozen food

The freezer section is designed for storing commercially frozen food and for freezing food at home.

**NOTE:** For further information about preparing food for freezing or food storage times, check a freezer guide or reliable cookbook.

### Packaging

Successful freezing depends on the correct packaging. When you close and seal the package you must not allow air or moisture in or out. If you do, you could have food odor and taste transfer throughout the refrigerator, and also dry out frozen food.

#### Packaging recommendations:

- Rigid plastic containers with tight-fitting lids
- Straight-sided canning/freezing jars
- Heavy-duty aluminum foil
- Plastic-coated paper
- Non-permeable plastic wraps (made from saran film)
- Specified freezer self-sealing plastic bags

Follow package or container instructions for proper freezing methods.

#### Do not use:

- Bread wrappers
- Non-polyethylene plastic containers
- Containers without tight lids
- Wax paper or wax-coated freezer wrap
- Thin, semi-permeable wrap

## Conservation des aliments congelés

Le compartiment congélateur est conçu pour conserver les aliments surgelés commerciaux et pour faire congeler les aliments à la maison.

**REMARQUE :** Pour d'autres renseignements au sujet de la préparation des aliments pour la congélation, consulter un guide de congélation ou un livre fiable de cuisine.

### Emballage

Le secret d'une congélation efficace réside dans l'emballage. Il doit être fermé et scellé de façon à prévenir la pénétration et l'évacuation de l'air ou de l'humidité. Toute autre méthode d'emballage risque d'entraîner la propagation de saveurs et d'odeurs dans tout le réfrigérateur et l'assèchement des aliments congelés.

#### Emballage recommandé :

- Contenants rigides en plastique avec couvercles hermétiques
- Bocaux de conserves/congélation à bords droits
- Papier d'aluminium résistant
- Papier recouvert de plastique
- Emballages en plastique étanches (faits d'une pellicule saran)
- Sacs en plastique autohermétiques spécifiés pour congélateur

Suivre les instructions de l'emballage ou du contenant pour les méthodes de congélation appropriées.

#### Ne pas utiliser :

- Emballages pour pain
- Contenants en plastique autres qu'en polyéthylène
- Contenants sans couvercles hermétiques
- Papier paraffiné ou emballage de congélateur enduit de cire
- Emballage mince semi-perméable

## Storing frozen food (cont.)

### Freezing

Your freezer will not quick-freeze any large quantity of food. Put no more unfrozen food into the freezer than will freeze within 24 hours (about 2 to 3 lbs of food per cubic foot [907-1,350 g per liter] of freezer space). Leave enough space in the freezer for air to circulate around packages. Also leave enough room at the front so the door can close tightly.

Storage times vary according to the quality and type of food, the type of packaging used (airtight and moisture-proof), and the storage temperature.

Ice crystals inside a sealed package are normal. It means that moisture in the food and air inside the package have condensed, creating ice crystals.

**NOTE:** Allow hot foods to cool at room temperature for 30 minutes, then package and freeze. Cooling hot foods before freezing saves energy.

## Conservation des aliments congelés (suite)

### Congélation

Ne pas prévoir que votre congélateur congèle rapidement une grande quantité d'aliments. Veiller à ce que la quantité d'aliments ne prenne pas plus de 24 heures à congeler (au plus 907 à 1 350 g par litre [2 à 3 lb d'aliments par pied cube]). Laisser assez d'espace pour permettre la circulation d'air entre les emballages. S'assurer aussi de laisser assez d'espace à l'avant pour que la porte ferme hermétiquement.

Les périodes de conservation varieront selon la qualité et le type des aliments, le type d'emballage ou de pellicule utilisée (hermétique et à l'épreuve de l'humidité) et la température d'entreposage.

Les cristaux de glace à l'intérieur d'un emballage scellé sont normaux. Ces cristaux signifient simplement que l'humidité dans les aliments et l'air à l'intérieur de l'emballage se sont condensés en créant des cristaux de glace.

**REMARQUE :** Laisser les aliments chauds refroidir à la température ambiante pendant 30 minutes, ensuite les emballer et les congeler. Le refroidissement des aliments chauds avant la congélation fera économiser de l'énergie.

# TROUBLESHOOTING GUIDE

You can solve many common refrigerator problems easily, saving you the cost of a possible service call. Try the suggestions below to see if you can solve your problem without outside help. If the suggestions do not work, please call the Consumer Assistance Center.

**NOTE:** The Index in the back of the book will help you locate the appropriate sections that are referenced throughout this Troubleshooting Guide.

## Your refrigerator will not operate

Check if ...	Then ...
The power supply cord is unplugged.	Firmly plug the cord into a live outlet with proper voltage.
A household fuse has blown or circuit breaker has tripped.	Replace the fuse or reset the circuit.
The refrigerator control is turned to the "OFF" position.	Refer to the "Setting the controls" section.
The refrigerator is defrosting.	Recheck to see if the refrigerator is operating in 30 minutes. Your refrigerator will regularly run an automatic defrost cycle.
	If it is still not running after checking the above items, call the Consumer Assistance Center.

## The lights do not work

Check if ...	Then ...
The power supply cord is unplugged.	Firmly plug the cord into a live outlet with proper voltage.
A household fuse or circuit breaker has tripped.	Replace the fuse or reset the circuit.
A light bulb is loose in the socket.	Turn the refrigerator control to OFF. Disconnect the refrigerator from the electrical supply. Gently remove the bulb and reinsert. Then reconnect the refrigerator to the electrical supply and reset the refrigerator control.
A light bulb has burned out.	Replace with an appliance bulb of the same wattage, size, and shape. See the "Changing the light bulbs" section.

## There is water in the defrost drain pan

Check if ...	Then ...
The refrigerator is defrosting.	The water will evaporate. It is normal for water to drip into the defrost pan.
It is more humid than normal.	Expect that the water in the defrost pan will take longer to evaporate. This is normal when it is hot or humid.
Water in the defrost pan is overflowing.	Check to make sure your refrigerator is level. (See the "Leveling" section.) If it is still overflowing there is probably something wrong with the refrigerator. Call the Consumer Assistance Center.

## The motor seems to run too much

Check if ...	Then ...
The room temperature is hotter than normal.	Expect the motor to run longer under warm conditions. At normal room temperatures, expect your motor to run about 40% to 80% of the time. Under warmer conditions, expect it to run even more of the time.
A large amount of food has just been added to the refrigerator.	Adding a large amount of food warms the refrigerator. It is normal for the motor to run longer in order to cool the refrigerator back down. See the “Food Storage Guide” section.
The door is opened often.	Expect the motor to run longer when this occurs. In order to conserve energy, try to get everything you need out of the refrigerator at once, keep food organized so it is easy to find, and close the door as soon as the food is removed.
The controls are not set correctly for the surrounding conditions.	Refer to the “How the controls work” section.
The doors are not closed completely.	Push the doors firmly shut. If they will not shut all the way, see “The doors will not close completely,” later in this section.
The base grille is dirty or blocked.	This prevents air circulation and makes the motor work harder. Remove the grille and clean. See “Removing the base grille” section.
The condenser coils are dirty.	This prevents air transfer and makes the motor work harder. Clean the condenser coils. Refer to the “Cleaning Your Refrigerator” section.
The door gaskets are not sealed all the way around.	Contact a qualified person or a technician.
	If the problem is not due to any of the above, remember that your new refrigerator will run longer than your old one due to its high efficiency motor.

## The refrigerator seems to make too much noise

Check if ...	Then ...
Certain sounds and noises are common for new refrigerators.	Refer to the “Understanding the sounds you may hear” section.



## The ice maker is not producing ice

Check if ...	Then ...
The freezer temperature is not cold enough to produce ice.	See the “Setting the controls” section.
The ice maker arm is in the “OFF” (up) position.	Lower arm to the “ON” (down) position. See “Using the optional automatic ice maker” section.
The water line shut-off valve to the refrigerator is not turned on.	Turn on the water valve. See the “Attaching the optional ice maker to a water supply” section.
An ice cube is jammed in the ejector arm.	Remove the ice from the ejector arm with a plastic utensil. Refer to the “Using the optional automatic ice maker” section.
The ice maker mold has no water in it or no ice has been produced.	Check to see if your refrigerator has been connected to your home water supply and the supply shut-off valve is turned on. Refer to the “Attaching the optional ice maker to a water supply” section.
	If not due to any of the above, there may be a problem with the water line. Contact the Consumer Assistance Center.

## The ice maker is producing too little ice

Check if ...	Then ...
The ice maker has just been installed.	Wait 72 hours for full ice production to begin. Once your refrigerator is cooled down, the ice maker should begin producing 70-120 cubes every 24 hours.
A large amount of ice has just been removed.	Allow 24 hours for ice maker to restock.
The controls are not set correctly.	Refer to the “Setting the controls” section.
The water shut-off valve is not turned completely on.	Turn valve on fully. Refer to the “Attaching the optional ice maker to a water supply” section.
There is a water filter installed on the refrigerator. This filter may be clogged or installed incorrectly.	First, check the filter installation instructions to ensure that the filter was installed correctly and is not clogged. If installation or clogging is not a problem, call a qualified person or technician.

## Off-taste or odor in the ice

Check if ...	Then ...
The plumbing connections are new, causing discolored or off-flavored ice.	Discard the first few batches of ice.
The ice cubes have been stored for too long.	Throw old ice away and make a new supply.
Food in the freezer has not been wrapped properly.	Refer to the “Storing Frozen Food” section.
Freezer and ice bin need to be cleaned.	See the “Cleaning Your Refrigerator” section.
Water contains minerals (such as sulfur).	A filter may need to be installed to remove the minerals.

## The ice dispenser will not operate properly

Check if ...	Then ...
The freezer door is not closed completely.	Push the door firmly shut. If it will not shut all the way, see “The doors will not close completely” later in this section.
The ice bin is not installed correctly.	Push the ice bin in all the way. If the ice bin does not go in all the way, it may not be put in straight. Pull it out and try again.
The wrong ice has been added to the bin.	Use only cubes produced by the current ice maker. If other cubes have been added, remove all cubes and check to see that none have become stuck in the delivery chute.
The ice has frozen in the ice bin.	Shake the ice bin to separate cubes. If cubes do not separate, empty bin and wait 24 hours for ice to restock.
The ice has melted around the auger (metal spiral) in the ice bucket.	Dump the ice cubes and clean the ice bucket completely. Allow 24 hours for the ice maker to restock. Do not try to remove the melted ice with a sharp object. You could damage the ice bucket.
Ice is stuck in the delivery chute.	Clear the ice from the delivery chute with a plastic utensil. Do not use anything sharp to remove the ice. You could cause damage.
There is no ice in the bucket.	See “The ice maker is not producing ice” earlier in this section.
The dispenser arm has been held in too long.	Release dispenser arm. Ice will stop dispensing when the arm is held in too long. Wait three minutes for dispenser motor to reset before using again. (For future use, take large amounts of ice directly from the ice maker so that the dispenser arm is not held in too long.)

## The water dispenser will not operate properly

Check if ...	Then ...
The freezer door is not closed completely.	Push the door firmly shut. If it will not shut all the way, see “The doors will not close completely” later in this section.
The water tank has not filled.	The water tank needs to be filled the first time it is used. Depress the water dispenser bar with a large container until you draw two or three quarts (1.9 to 2.8 L) of water. Discard water. (Refer to “Using the water and ice dispensers” section for further instructions on filling the water tank.)
The water shut-off valve is not turned on or the water line is not connected at the source.	Check to be sure the water shut-off valve is turned on and the water source is connected to the refrigerator. Refer to the “Attaching the optional ice maker to a water supply” section for directions.
The water shut-off valve is clogged or incorrectly installed.	Refer to the “Attaching the optional ice maker to a water supply” section. Call the Consumer Assistance Center or a plumber.
There is a kink in the home water source line.	If you find or suspect a kink in the water line, call the Consumer Assistance Center.
There is a water filter installed on the refrigerator. This filter may be clogged or incorrectly installed.	First, check the filter installation instructions to ensure that the filter was installed correctly and is not clogged. If installation or clogging is not a problem, call the Consumer Assistance Center.

## Water or ice is leaking from the dispenser

Check if ...	Then ...
The glass is not being held under the ice dispenser long enough, causing the ice to spill.	Hold the container under the ice chute for two to three seconds after releasing the dispenser lever. A small amount of ice may dispense after the lever is released.
The glass is not being held under the water dispenser long enough, causing water to drip.	Hold the container under the water dispenser two to three seconds after releasing the dispenser lever. Water may continue to dispense during this time.
An ice cube is stuck in the chute and holding the trap door open.	Remove the cube.

## The dispenser water is not cool enough

Check if ...	Then ...
The refrigerator has been newly installed.	Allow 24 hours for the tank to cool completely.
A large amount of water has been recently dispensed.	Allow 24 hours for the tank to cool completely.
No water has been recently dispensed.	The first glass of water may not be cool. Discard the first glass of water.

## The center divider between the two compartments is warm

Check if ...	Then ...
The condenser coil or base grille is dirty or clogged.	Clean according to “Cleaning Your Refrigerator” section.
The motor has quit working.	See “Your refrigerator will not operate” earlier in this section. <b>NOTE:</b> The refrigerator temperature may turn from warm to hot.
	If not due to any of above, the warmth is probably due to normal operation of the automatic exterior moisture control. If still concerned, call the Consumer Assistance Center.

## Temperature is too warm

Check if ...	Then ...
The air vents are blocked in either compartment. This prevents the movement of cold air from the freezer to the refrigerator.	Remove any objects from in front of the air vents. Refer to “Ensuring proper air circulation” for the location of air vents.
The door(s) are opened often.	Be aware that the refrigerator will warm when this occurs. In order to keep the refrigerator cool, try to get everything you need out of the refrigerator at once, keep food organized so it is easy to find, and close the door as soon as the food is removed.
A large amount of food has just been added to the refrigerator or freezer.	Adding a large amount of food warms the refrigerator. It can take several hours for the refrigerator to return to the normal temperature.
The controls are not set correctly for the surrounding conditions.	See “How the controls work” section.

## There is interior moisture build-up

Check if ...	Then ...
The air vents are blocked in the refrigerator.	Remove any objects from in front of the air vents. Refer to “Ensuring proper air circulation” for the location of air vents.
The door is opened often.	To avoid humidity build-up, try to get everything you need out of the refrigerator at once, keep food organized so it is easy to find, and close the door as soon as the food is removed. (When the door is opened, humidity from the outside air enters the refrigerator. The more often the door is opened, the faster humidity builds up, especially when the room itself is very humid.)
The room is humid.	It is normal for moisture to build up inside the refrigerator when the outside air is humid.
The food is not packaged correctly.	Check that all food is securely wrapped. If necessary, repackage food according to the guidelines in the “Food Storage Guide” section. Wipe off damp food containers before placing in the refrigerator.
The controls are not set correctly for the surrounding conditions.	See the “How the controls work” section.
A self-defrost cycle was completed.	It is normal for droplets to form on the back wall after the refrigerator self-defrosts.

## The doors will not close completely

Check if ...	Then ...
Food packages are blocking the door open.	Rearrange containers so that they fit more tightly and take up less space.
The ice bin is out of position.	Push the ice bin in all the way.
The pans, shelves, bins, or baskets are out of position.	Put all pans, shelves, bins, and baskets back into their correct position.
The gaskets are dirty.	Clean gaskets according to the directions in the “Caring for Your Refrigerator” section.
The refrigerator is not level.	Level the refrigerator. Refer to “Leveling” in the “Using Your Refrigerator” section.
The doors were removed during product installation and not properly replaced.	Remove and replace the doors according to the “Removing the doors” section, or call a qualified person.

## The doors are difficult to open

Check if ...	Then ...
The gaskets are dirty or sticky.	Clean gaskets according to the directions in the “Caring for Your Refrigerator” section.

# GUIDE DE DÉPANNAGE

Vous pouvez résoudre de nombreux problèmes communs des réfrigérateurs, ce qui vous économise le coût possible d'un appel de service. Essayer les suggestions ci-dessous pour voir si vous pouvez résoudre votre problème sans aide de l'extérieur. Si les suggestions ne fonctionnent pas, veuillez appeler le Centre d'aide aux consommateurs.

**REMARQUE :** L'index à l'arrière de ce manuel vous aidera à localiser les sections appropriées qui sont identifiées dans ce Guide de dépannage.

## Le réfrigérateur ne fonctionne pas

Vérifier si ...	Alors ...
Le cordon du courant électrique est débranché.	Brancher fermement le cordon du courant électrique dans une prise de courant active avec tension de voltage appropriée.
Un fusible a sauté ou le disjoncteur s'est déclenché.	Remplacer le fusible ou enclencher de nouveau le disjoncteur.
Le réglage du réfrigérateur est à la position OFF (arrêt).	Voir la section "Réglage des commandes".
Le réfrigérateur se dégivre.	Vérifier de nouveau pour voir si le réfrigérateur fonctionne au bout de 30 minutes. Le réfrigérateur fera régulièrement un programme automatique de dégivrage.
	S'il ne fonctionne pas encore après avoir vérifié ce qui précède, téléphoner au Centre d'assistance aux consommateurs.

## Les ampoules n'éclairent pas

Vérifier si ...	Alors ...
Le cordon du courant électrique est débranché.	Brancher fermement le cordon du courant électrique dans une prise de courant active avec tension de voltage appropriée.
Un fusible a sauté ou le disjoncteur s'est déclenché.	Remplacer le fusible ou enclencher de nouveau le disjoncteur.
Une ampoule d'éclairage est dégagée dans la douille.	Tourner le réglage du réfrigérateur à OFF (arrêt). Débrancher le réfrigérateur de la source de courant électrique. Enlever délicatement l'ampoule et la réinsérer. Ensuite rebrancher le réfrigérateur à la source de courant électrique et faire de nouveau le réglage du réfrigérateur.
Une ampoule est grillée.	Remplacer par une ampoule d'appareil électroménager de tension, de grosseur et de forme similaires. Voir la section "Remplacement des ampoules d'éclairage".

## Le plateau de dégivrage contient de l'eau

Vérifier si ...	Alors ...
Le réfrigérateur se dégivre.	L'eau s'évaporerait. C'est normal pour l'eau de dégoutter dans le plateau de dégivrage.
Le réfrigérateur est plus humide que normalement.	Prévoir que l'eau dans le plateau de dégivrage prenne plus de temps à s'évaporer. Ceci est normal parce qu'il fait chaud ou humide.
L'eau dans le plateau de dégivrage déborde.	Vérifier pour s'assurer que le réfrigérateur est de niveau (voir la section "Nivellement"). Si le plateau déborde encore, il existe probablement une anomalie avec le réfrigérateur. Téléphoner au Centre d'assistance aux consommateurs.

## Le moteur semble fonctionner excessivement

Vérifier si ...	Alors ...
La température ambiante est plus chaude que normalement.	Prévoir que le moteur fonctionnera plus longtemps dans des conditions de chaleur. Aux températures ambiantes normales, prévoir que le moteur fonctionnera environ 40% à 80% du temps. Dans des conditions plus chaudes, prévoir un fonctionnement encore plus fréquent.
Une grande quantité d'aliments vient d'être ajoutée au réfrigérateur.	L'addition d'une grande quantité d'aliments réchauffe le réfrigérateur. Il est normal que le moteur fonctionne plus longtemps afin de refroidir de nouveau le réfrigérateur. Voir la section "Conservation des aliments".
La porte est fréquemment ouverte.	Prévoir que le moteur fonctionnera plus longtemps dans ce cas. Afin de conserver l'énergie, essayer de sortir tout ce dont vous avez besoin du réfrigérateur à la fois, garder les aliments organisés de sorte qu'ils sont faciles à trouver et fermer la porte dès que les aliments sont enlevés.
Les réglages ne sont pas faits correctement pour les conditions ambiantes.	Voir la section "Fonctionnement des réglages".
Les portes ne sont pas complètement fermées.	Pousser les portes pour qu'elles soient bien fermées. Si les portes ne ferment pas complètement, voir "Les portes ne se ferment pas complètement" plus loin dans cette section.
La grille de la base est sale ou bloquée.	Cette situation empêche la circulation de l'air et fait travailler davantage le moteur. Enlever la grille et la nettoyer. Voir la section "Retrait de la grille de la base".
Les serpentins du condenseur sont sales.	Cette situation empêche le transfert de l'air et fait travailler davantage le moteur. Nettoyer les serpentins du condenseur. Voir la section "Nettoyage du réfrigérateur".
Les joints des portes ne sont pas scellés complètement autour de l'ouverture.	Contactez une personne qualifiée ou un technicien.
	Si le problème n'est pas attribuable à l'une des situations ci-dessus, rappelez-vous que votre nouveau réfrigérateur fonctionnera plus longtemps que votre ancien appareil, du fait de son moteur très efficace.

## Le réfrigérateur semble faire trop de bruit

Vérifier si ...	Alors ...
Certains sons et bruits sont communs pour les réfrigérateurs neufs.	Voir la section “Les bruits de l’appareil que vous pouvez entendre”.

## La machine à glaçons ne produit pas de glaçons

Vérifier si ...	Alors ...
La température du congélateur n’est pas assez froide pour produire des glaçons	Voir la section “Réglages des commandes”.
Le levier de la machine à glaçons est en position “OFF” (élevée).	Abaisser le bras à la position “ON” (abaissée). Voir la section “Utilisation de la machine à glaçons automatique”.
La valve de la canalisation d’eau reliée au réfrigérateur n’est pas ouverte.	Ouvrir la valve d’eau. Voir la section “Raccordement de la machine à glaçons à une canalisation d’eau”.
Un glaçon est coincé dans le bras éjecteur.	Enlever le glaçon du bras éjecteur avec un ustensile en plastique. Voir “Utilisation de la machine à glaçons automatique”.
Le moule de la machine à glaçons n’a pas d’eau ou aucun glaçon n’a été produit.	Vérifier pour voir si le réfrigérateur a été branché à la canalisation d’eau à la maison, et si la valve d’arrêt de la canalisation est ouverte. Voir la section “Raccordement de la machine à glaçons à une canalisation d’eau”.
	Si la cause n’est pas attribuable à ce qui précède, il peut exister un problème avec le conduit d’eau. Contacter le Centre d’assistance aux consommateurs.

## La machine à glaçons produit trop peu de glaçons

Vérifier si ...	Alors ...
La machine à glaçons vient juste d’être installée.	Attendre 72 heures pour le commencement de la production complète de glaçons. Une fois que le réfrigérateur est refroidi, la machine à glaçons devrait commencer à produire de 70 à 120 glaçons à toutes les 24 heures.
Une grande quantité de glaçons vient d’être enlevée.	Attendre 24 heures pour que la machine à glaçons regarnisse le stock.
Les réglages ne sont pas faits correctement.	Voir la section “Réglage des commandes”.
La valve d’arrêt d’eau n’est pas complètement ouverte.	Tourner complètement la valve à la position ouverte. Voir la section “Raccordement de la machine à glaçons à une canalisation d’eau”.
Il existe un filtre d’eau installé sur le réfrigérateur. Ce filtre peut être obstrué ou installé incorrectement.	Premièrement, vérifier les instructions d’installation du filtre pour s’assurer que le filtre a été installé correctement et qu’il n’est pas obstrué. Si l’installation ou l’obstruction n’est pas le problème, téléphoner à un technicien qualifié.

## Mauvais goût ou odeur des glaçons

Vérifier si ...	Alors ...
Les raccords de plomberie sont neufs et causent une décoloration et une mauvaise saveur des glaçons.	Jeter les premières quantités de glaçons.
Les glaçons ont été gardés trop longtemps.	Jeter les vieux glaçons et en faire une nouvelle provision.
Les aliments dans le congélateur n'ont pas été bien emballés.	Voir la section "Conservation des aliments congelés".
Le congélateur et le bac à glaçons ont besoin d'être nettoyés.	Voir la section "Nettoyage du réfrigérateur".
L'eau contient des minéraux (tels que le soufre).	L'installation d'un filtre peut être requis afin d'enlever les minéraux.

## Le distributeur de glaçons ne fonctionne pas bien

Vérifier si ...	Alors ...
La porte du congélateur n'est pas complètement fermée.	Pousser la porte pour bien la fermer. Si elle ne se ferme pas complètement, voir "Les portes ne se ferment pas complètement" dans cette section.
Le bac à glaçons n'est pas correctement installé.	Pousser le bac à glaçons jusqu'au fond. Si le bac à glaçons ne va pas jusqu'au fond, il peut ne pas être droit. Le retirer et essayer à nouveau.
La mauvaise glace a été ajoutée.	Utiliser seulement les glaçons courants produits par la machine à glaçons. Si d'autres glaçons ont été ajoutés, enlever tous les glaçons et vérifier pour voir qu'aucun n'est collé dans la goulotte.
Des glaçons ont gelé dans le bac à glaçons.	Secouer le bac à glaçons pour séparer les glaçons. Si les glaçons ne se séparent pas, vider le bac et attendre 24 heures pour le réapprovisionnement des glaçons.
Les glaçons ont fondu autour du serpentin (spirale en métal) dans le bac à glaçons.	Jeter les glaçons et nettoyer le bac à glaçons complètement. Accorder 24 heures à la machine à glaçons pour le réapprovisionnement des glaçons. Ne pas essayer d'enlever les glaçons fondus avec un objet pointu. Vous pourriez endommager le bac à glaçons.
Les glaçons sont collés dans la goulotte.	Enlever les glaçons de la goulotte avec un ustensile en plastique. Ne pas utiliser un article acéré pour enlever les glaçons. Vous pourriez causer des dommages.
Il n'y a pas de glace dans le contenant.	Voir "La machine à glaçons ne produit pas de glace" précédemment dans cette section.  Relâcher le bras du distributeur. Les glaçons cesseront d'être distribués lorsque le bras est retenu trop longtemps. Attendre trois minutes pour que le moteur du distributeur reprenne sa fonction avant d'être utilisé de nouveau. (Pour utilisation future, prendre de grandes quantités de glaçons directement de la machine à glaçons de sorte que le bras du distributeur n'est pas retenu trop longtemps.)



## Le distributeur d'eau ne fonctionne pas bien

Vérifier si ...	Alors ...
La porte du réfrigérateur n'est pas complètement fermée.	Pousser fermement la porte pour la fermer. Si elle ne se ferme pas complètement, voir "Les portes ne se ferment pas complètement" plus loin dans cette section.
Le réservoir d'eau ne s'est pas rempli.	Le réservoir d'eau a besoin d'être rempli la première fois qu'il est employé. Appuyer sur la barre de distribution d'eau avec un grand contenant pour retirer de 2 à 3 pintes (1,9 à 2,8 L) d'eau. Jeter l'eau. (Se référer à la section "Utilisation du système de distribution THIRSTCRUSHER" pour plus d'instructions sur le remplissage du réservoir d'eau.)
Le robinet d'arrêt d'eau n'est pas ouvert ou la canalisation d'eau n'est pas reliée à la source.	Vérifier pour s'assurer que le robinet d'arrêt d'eau est ouvert et que la source d'eau est reliée au réfrigérateur. Se référer à la section "Liaison de la machine à glaçons à un approvisionnement d'eau" pour des directives.
Le robinet d'arrêt d'eau est obstrué ou incorrectement installé.	Se référer à la section "Liaison de la machine à glaçons à un approvisionnement d'eau". Téléphoner au Centre d'assistance aux consommateurs ou à un plombier.
Il existe une anomalie dans la canalisation de la source d'eau de la maison.	Si vous découvrez ou soupçonnez un pli dans le conduit d'eau, téléphoner au Centre d'assistance aux consommateurs.
Il existe un filtre d'eau installé sur le réfrigérateur. Ce filtre peut être obstrué ou incorrectement installé.	Premièrement, vérifier l'installation du filtre pour vous assurer que le filtre a été installé correctement et qu'il n'est pas obstrué. Si l'installation ou l'obstruction n'est pas un problème, téléphoner au Centre d'assistance aux consommateurs.

## L'eau ou les glaçons coulent du distributeur

Vérifier si ...	Alors ...
Le verre n'est pas tenu assez longtemps sous le distributeur de glaçons, ce qui cause aux glaçons de se répandre.	Tenir le contenant sous la goulotte de glaçons pendant deux à trois secondes après avoir relâché le levier du distributeur. Une petite quantité de glaçons peut être distribuée après le dégagement du levier.
Le verre n'est pas tenu sous le distributeur d'eau assez longtemps, ce qui cause un écoulement d'eau.	Tenir le contenant sous le distributeur d'eau pendant deux à trois secondes après avoir relâché le levier du distributeur. L'eau peut continuer à couler durant ce temps.
Un glaçon est coincé dans la goulotte et tient la trappe ouverte.	Enlever le glaçon.

## L'eau du distributeur n'est pas assez froide

Vérifier si ...	Alors ...
Le réfrigérateur vient d'être installé.	Accorder 24 heures pour que le réservoir se refroidisse complètement.
Une grande quantité d'eau a récemment été retirée.	Accorder 24 heures pour que le réservoir se refroidisse complètement.
Aucune eau n'a été récemment retirée.	Le premier verre d'eau peut ne pas être froid. Jeter l'eau du premier verre.

## La cloison au centre entre les deux sections est tiède

Vérifier si ...	Alors ...
Le serpentin à condenseur ou la grille de la base sont sales ou obstrués.	Nettoyer en consultant la section "Nettoyage du réfrigérateur".
Le moteur a cessé de fonctionner.	Voir "Le réfrigérateur ne fonctionne pas" à une section précédente. <b>REMARQUE :</b> La température du réfrigérateur peut passer de tiède à chaude.  Si la cause n'est pas attribuable à ce qui précède, la chaleur est probablement attribuable à l'opération normale du réglage automatique de l'humidité à l'extérieur. S'il existe encore une inquiétude à ce sujet, téléphoner au Centre d'assistance aux consommateurs.

## La température est trop tiède

Vérifier si ...	Alors ...
Les ouvertures d'aération sont bloquées dans une section ou l'autre. Cette obstruction empêche le mouvement de l'air froid du congélateur au réfrigérateur.	Enlever tous les objets placés en avant des ouvertures d'aération. Consulter "Pour une circulation d'air appropriée" pour l'emplacement des ouvertures d'aération.
La(les) porte(s) est(sont) souvent ouverte(s).	Prévoir que le réfrigérateur deviendra tiède dans ces cas. Pour garder le réfrigérateur froid, essayer de retirer rapidement tout ce dont vous avez besoin du réfrigérateur, garder les aliments rangés de sorte qu'il soit facile de les trouver et fermer la porte dès que les aliments sont retirés.
Une grande quantité d'aliments vient d'être ajoutée au réfrigérateur ou au congélateur.	L'addition d'une grande quantité d'aliments réchauffe le réfrigérateur. Plusieurs heures peuvent être nécessaires pour que le réfrigérateur revienne à la température normale.
Les réglages ne sont pas faits correctement pour les conditions ambiantes.	Voir la section "Fonctionnement des réglages".

## Il existe une accumulation d'humidité à l'intérieur

Vérifier si ...	Alors ...
Les ouvertures d'aération dans le réfrigérateur sont bloquées.	Enlever tous les objets en avant des ouvertures d'aération. Consulter "Pour une circulation d'air appropriée" pour l'emplacement des ouvertures d'aération.
La porte est fréquemment ouverte.	Pour éviter l'accumulation d'humidité, essayer de retirer rapidement tout ce dont vous avez besoin du réfrigérateur, garder les aliments rangés de sorte qu'il soit facile de les trouver, et fermer la porte dès que les aliments sont retirés. (Lorsque la porte est ouverte, l'humidité de l'air extérieur pénètre dans le réfrigérateur. Le plus souvent la porte est ouverte, le plus rapidement l'humidité s'accumule, surtout lorsque la pièce elle-même est très humide.)
La pièce est humide.	Il est normal pour l'humidité de s'accumuler à l'intérieur du réfrigérateur lorsque l'air de l'extérieur est humide.
Les aliments ne sont pas correctement emballés.	Vérifier que tous les aliments sont bien emballés. Si nécessaire, emballer de nouveau les aliments d'après les directives à la section "Guide de conservation des aliments". Essuyer les contenants humides d'aliments avant de les placer au réfrigérateur.
Les réglages ne sont pas correctement faits pour les conditions ambiantes.	Voir la section "Fonctionnement des réglages".
Un programme autodégivreur a été complété.	Il est normal que des gouttelettes se forment sur la paroi arrière après que le réfrigérateur se dégivre de lui-même.

## Les portes ne se ferment pas complètement

Vérifier si ...	Alors ...
Les emballages des aliments ne bloquent pas l'ouverture de la porte.	Réorganiser les contenants de sorte qu'ils soient plus rapprochés et prennent moins d'espace.
Le bac à glaçons n'est pas en bonne position.	Pousser le bac à glaçons jusqu'au fond.
Les plats, tablettes, bacs ou paniers ne sont pas en bonne position.	Placer tous les plats, tablettes, bacs et paniers à leur position correcte.
Les joints sont sales.	Nettoyer les joints d'après les instructions à la section "Entretien du réfrigérateur".
Le réfrigérateur n'est pas d'aplomb.	Niveler le réfrigérateur. Consulter la section "Nivellement".
Les portes ont été enlevées durant l'installation de l'appareil et n'ont pas été bien réinstallées.	Enlever et replacer les portes en observant la section "Enlèvement des portes" ou téléphoner à une personne qualifiée.

## Les portes sont difficiles à ouvrir

Vérifier si ...	Alors ...
Les joints sont sales ou collants.	Nettoyer les joints d'après les instructions à la section "Entretien du réfrigérateur".

# REQUESTING ASSISTANCE OR SERVICE

To avoid unnecessary service calls, please check the “Troubleshooting Guide” section. It may save you the cost of a service call. If you still need help, follow the instructions below.

## If you need assistance or service in U.S.A.

### Call the KitchenAid Consumer Assistance



Center toll free at 1-800-422-1230.  
Our consultants are available to assist you.

When calling:

Please know the purchase date, and the complete model and serial number of your appliance (see the “A Note to You” section). This information will help us better respond to your request.

### Our consultants provide assistance with:

- Features and specifications on our full line of appliances
- Installation information
- Use and maintenance procedures

- Accessory and repair parts sales
- Do-it-yourself repair help
- Specialized customer assistance (Spanish speaking, hearing impaired, limited vision, etc.)
- Referrals to local dealers, service companies, and repair parts distributors

**KitchenAid service technicians** are trained to fulfill the product warranty and provide after-warranty service, anywhere in the United States.

To locate the authorized KitchenAid service company in your area, you can also look in your telephone directory Yellow Pages.

## If you need replacement parts

If you need to order replacement parts, we recommend that you only use factory authorized parts. These parts will fit right and work right, because they are made to the same exacting specifications used to build every new KitchenAid\* appliance.

To locate factory authorized parts in your area, call our Consumer Assistance Center telephone number or your nearest authorized service center.

## For further assistance

If you need further assistance, you can write to KitchenAid with any questions or concerns at:

KitchenAid Brand Home Appliances  
Consumer Assistance Center  
c/o Correspondence Dept.  
2000 North M-63  
Benton Harbor, MI 49022-2692

Please include a daytime phone number in your correspondence.

If the dealer, authorized servicer, and KitchenAid have failed to resolve your problem, you can contact the Major Appliance Consumer Action Program (MACAP). MACAP is a group of independent consumer experts that voice consumer views at the highest levels of the major appliance industry. MACAP will in turn inform us of your action.

Major Appliance Consumer Action Program  
20 North Wacker Drive  
Chicago, IL 60606

# REQUESTING ASSISTANCE OR SERVICE

Before calling for assistance or service, please check the “Troubleshooting Guide” section. It may save you the cost of a service call. If you still need help, follow the instructions below.

## If you need assistance or service in Canada

### 1. If the problem is not due to one of the items listed in the “Troubleshooting Guide”† ...

Contact the dealer from whom you purchased your appliance, or call the KitchenAid Canada Consumer Assistance Centre toll free, **8:30 a.m. – 6 p.m. (EST), at 1-800-461-5681.**



Please include a daytime phone number in your correspondence.

### 2. If you need service† ...

Contact your nearest KitchenAid Canada Service branch or authorized servicing outlet to service your appliance. (See list below.)

† When asking for assistance or service, please provide a detailed description of the problem, your appliance’s complete model and serial numbers, and the purchase date. (See the “A Note to You” section.) This information will help us respond properly to your request.

## KitchenAid Canada Appliance Service – Consumer Services

Direct service branches:

<b>BRITISH COLUMBIA</b>		1-800-665-6788
<b>ALBERTA</b>		1-800-661-6291
<b>ONTARIO</b> (except 807 area code)	Ottawa area Outside the Ottawa area	1-800-267-3456 1-800-807-6777
<b>MANITOBA, SASKATCHEWAN</b> and 807 area code in ONTARIO		1-800-665-1683
<b>QUEBEC</b>	Montreal (except South Shore) South Shore Montreal Quebec City Sherbrooke	1-800-361-3032 1-800-361-0950 1-800-463-1523 1-800-567-6966
<b>ATLANTIC PROVINCES</b>		1-800-565-1598

# DEMANDE D'ASSISTANCE OU DE SERVICE

Avant de faire un appel pour assistance ou service, veuillez vérifier la section “Guide de dépannage”. Cette action peut vous faire économiser le coût d'un appel de service. Si vous avez encore besoin d'assistance, suivre les instructions ci-dessous.

## Si vous avez besoin d'assistance ou de service

### 1. Si le problème n'est pas attribuable à l'une des causes indiquées dans “Guide de dépannage”† ...

Communiquer avec le marchand où vous avez acheté votre appareil électroménager, ou téléphoner à KitchenAid Canada au Centre d'assistance aux consommateurs, sans frais d'interurbain, entre **8 h 30 et 18 h 00 (HNE)**, en composant **1-800-461-5681**.



Veuillez inclure un numéro de téléphone où l'on peut vous joindre le jour.

### 2. Si vous avez besoin de service† ...

Communiquer avec votre succursale ou établissement de service autorisé de KitchenAid Canada la plus proche pour l'entretien de votre appareil. (Voir liste ci-dessous.)

† Lorsque vous demandez de l'assistance ou un service, veuillez fournir une description détaillée du problème, les numéros complets du modèle et de série de l'appareil, et la date d'achat. (Voir la section “Note à l'intention de l'utilisateur.”) Ces renseignements nous aideront à mieux répondre à votre demande.

## Service d'appareils ménagers – service aux consommateurs KitchenAid Canada

### Succursales de service direct :

<b>COLOMBIE-BRITANNIQUE</b>		1-800-665-6788
<b>ALBERTA</b>		1-800-661-6291
<b>ONTARIO</b> (à l'exception du code régional 807)	Région d'Ottawa En dehors de la région d'Ottawa	1-800-267-3456 1-800-807-6777
<b>MANITOBA, SASKATCHEWAN</b> et code régional 807 en ONTARIO		1-800-665-1683
<b>QUÉBEC</b>	Montréal (à l'exception de la rive sud) Rive Sud Montréal Québec Sherbrooke	1-800-361-3032 1-800-361-0950 1-800-463-1523 1-800-567-6966
<b>PROVINCES DE L'ATLANTIQUE</b>		1-800-565-1598

# REFRIGERATOR WARRANTY

LENGTH OF WARRANTY:	KITCHENAID WILL PAY FOR:	KITCHENAID WILL NOT PAY FOR:
<b>ONE YEAR FULL WARRANTY</b> FROM DATE OF PURCHASE	Replacement parts and repair labor costs to correct defects in materials or workmanship. Service must be provided by an authorized KitchenAid servicing outlet.	<b>A. Service calls to:</b> <ol style="list-style-type: none"> <li>1. Correct the installation of the refrigerator.</li> <li>2. Instruct you how to use the refrigerator.</li> <li>3. Replace house fuses or correct house wiring.</li> <li>4. Replace house plumbing.</li> </ol> <b>B. Repairs when refrigerator is used in other than normal home use.</b> <b>C. Damage resulting from accident, alteration, misuse, abuse, improper installation, or installation not in accordance with local electrical codes or plumbing codes.</b> <b>D. Any food loss due to product failure.</b> <b>E. Any labor costs during the limited warranties.</b> <b>F. Replacement parts or repair labor costs for units operated outside the United States and Canada.</b> <b>G. Pickup and delivery. This product is designed to be repaired in the home.</b> <b>H. Repairs to parts or systems caused by unauthorized modifications made to the appliance.</b> <b>I. In Canada, travel or transportation expenses for customers who reside in remote areas.</b>
<b>SECOND THROUGH FIFTH YEAR FULL WARRANTY</b> FROM DATE OF PURCHASE	Replacement or repair of the refrigerator/freezer cavity liner, (including labor costs) if the part cracks due to defective materials or workmanship. Service must be provided by an authorized KitchenAid servicing outlet. Replacement parts and repair labor costs to correct defects in materials or workmanship in the sealed refrigeration system. These parts are: 1. Compressor; 2. Evaporator; 3. Condenser; 4. Drier; 5. Connecting Tubing. Service must be provided by an authorized KitchenAid servicing outlet.	
<b>SIXTH THROUGH TENTH YEAR LIMITED WARRANTY</b> FROM DATE OF PURCHASE	Replacement parts to correct defects in materials or workmanship in the sealed refrigeration system. These parts are: 1. Compressor; 2. Evaporator; 3. Condenser; 4. Drier; 5. Connecting Tubing.	
<b>LIMITED LIFETIME WARRANTY</b> SECOND YEAR THROUGH LIFE OF PRODUCT FROM DATE OF PURCHASE	Replacement of all SLIDE 'N' LOCK* Door Bins and SLIDE 'N' LOCK Can Racks due to defective materials or workmanship.	

11/96

**KITCHENAID AND KITCHENAID CANADA DO NOT ASSUME ANY RESPONSIBILITY FOR INCIDENTAL OR CONSEQUENTIAL DAMAGES.** Some states or provinces do not allow the exclusion or limitation of incidental or consequential damages, so this exclusion or limitation may not apply to you.

**This warranty gives you specific legal rights and you may also have other rights which may vary from state to state or province to province.**

If you need service, first see the "Requesting Assistance or Service" section of this book. After checking "Requesting Assistance or Service," additional help can be found by calling our Consumer Assistance Center telephone number, **1-800-422-1230**, from anywhere in the U.S. For service in Canada, see the "Requesting Assistance or Service" section.

# GARANTIE DU REFRIGERATEUR

DURÉE DE LA GARANTIE :	KITCHENAID PAIERA :	KITCHENAID NE PAIERA PAS :
<b>GARANTIE TOTALE D'UN AN</b> À COMPTER DE LA DATE D'ACHAT	Pièces de rechange et main-d'oeuvre pour corriger les vices de matériaux ou de fabrication. Les travaux doivent être effectués par un établissement de service autorisé KitchenAid.	<b>A.</b> Les appels de service pour : <ol style="list-style-type: none"> <li>1. Rectifier l'installation du réfrigérateur.</li> <li>2. Donner des instructions concernant l'utilisation du réfrigérateur.</li> <li>3. Remplacer les fusibles ou rectifier le câblage électrique ou la plomberie du domicile.</li> <li>4. Remplacer les ampoules d'éclairage.</li> </ol> <b>B.</b> Les réparations lorsque le réfrigérateur est utilisé à des fins autres que l'usage normal domestique dans une maison unifamiliale. <b>C.</b> Les dommages au réfrigérateur causés par un accident, des modifications, un mauvais usage, une installation inappropriée ou une installation non conforme aux règlements locaux en matière d'électricité ou de plomberie. <b>D.</b> Toute perte d'aliments due à une panne de l'appareil. <b>E.</b> Tous frais de main-d'oeuvre pendant la garantie limitée. <b>F.</b> Le coût des pièces de rechange et de la main-d'oeuvre pour les appareils utilisés en dehors du Canada. <b>G.</b> L'enlèvement et la livraison. Cet appareil est conçu pour être réparé à domicile. <b>H.</b> Les réparations des pièces ou systèmes résultant de modifications non autorisées apportées à l'appareil. <b>I.</b> Au Canada, les frais de voyage ou de transport pour les consommateurs qui habitent dans des régions éloignées.
<b>GARANTIE TOTALE DE LA DEUXIÈME À LA CINQUIÈME ANNÉE INCLUSIVEMENT</b> À COMPTER DE LA DATE D'ACHAT	Remplacement ou réparation du revêtement intérieur du réfrigérateur/ congélateur (main d'oeuvre comprise) si la pièce se fend par suite d'un défaut de matières ou de main-d'oeuvre. Les travaux doivent être effectués par un établissement de service autorisé KitchenAid. Les pièces de rechange et la main-d'oeuvre pour corriger les vices de matériaux ou de fabrication du système scellé de réfrigération. Ces pièces sont : 1. Le compresseur; 2. L'évaporateur; 3. Le condenseur; 4. Le déshydrateur; 5. Le tuyau de raccordement. Les réparations doivent être effectuées par un établissement de service autorisé KitchenAid.	
<b>GARANTIE LIMITÉE DE LA SIXIÈME À LA DIXIÈME ANNÉE INCLUSIVEMENT</b> À COMPTER DE LA DATE D'ACHAT	Les pièces de rechange et main-d'oeuvre pour corriger les vices de matériaux ou de fabrication du système scellé de réfrigération. Ces pièces sont : 1. Le compresseur; 2. L'évaporateur; 3. Le condenseur; 4. Le déshydrateur; 5. Le tuyau de raccordement.	
<b>GARANTIE LIMITÉE À VIE</b> DE LA DEUXIÈME ANNÉE POUR LA DURÉE DU PRODUIT À COMPTER DE LA DATE D'ACHAT	Le remplacement de tous les compartiments dans la porte SLIDE 'N' LOCK* et les tablettes de cannettes SLIDE 'N' LOCK dus à une défectuosité de matériaux ou de fabrication.	

3/96

**KITCHENAID ET KITCHENAID CANADA NE SERONT PAS RESPONSABLES POUR LES DOMMAGES FORTUITS OU INDIRECTS.** Certains États ou certaines provinces ne permettent pas l'exclusion ou la limitation des dommages fortuits ou indirects de sorte que cette exclusion ou limitation peut ne pas s'appliquer dans votre cas.

**Cette garantie vous confère des droits légaux spécifiques et vous pouvez également avoir d'autres droits, variables d'un État à l'autre ou d'une province à l'autre.**

Si vous avez besoin de service, voir d'abord la section "Demande d'aide ou de service" dans ce manuel. Après avoir vérifié la "Demande d'aide ou de service", une aide additionnelle peut être trouvée en téléphonant à notre Centre d'aide aux consommateurs au numéro de téléphone, **1-800-422-1230**, partout aux É.-U. Pour le service au Canada, composer **1-800-451-5681**.



# INDEX

This index is alphabetical. It contains all the topics included in this manual, along with the pages on which you can find each topic.

TOPIC	PAGE
AIR CIRCULATION .....	19
BASE GRILLE	
Removing .....	46
CLEANING	
How to .....	44
Moving .....	47
Vacation .....	47
CONTROLS	
How they work .....	20
Setting .....	20
DISPENSING SYSTEM	
Ice .....	24
Light .....	27
Lock .....	27
Water .....	26
FOOD STORAGE	
Freezing .....	53
Fresh Food .....	51
FREEZER SECTION	
Basket .....	36
Shelf .....	37
Storage bin .....	37
ICE MAKER	
Attaching to a water supply .....	14
Using .....	23
INSTALLING	
Attaching the optional ice maker to a water supply ....	14
Electrical requirements .....	11
Leveling and door alignment .....	12
Space requirements .....	10
Unpacking your refrigerator .....	9
LIGHT BULBS	
Changing .....	39
PARTS AND FEATURES .....	7
POWER INTERRUPTIONS .....	48

# INDEX

Cet index est en ordre alphabétique. Il contient tous les sujets compris dans ce manuel, de même que les pages où l'on peut trouver chaque sujet.

SUJET	PAGE
AMPOULES D'ÉCLAIRAGE	
Remplacement .....	39
BRUITS	
Compréhension .....	43
CIRCULATION D'AIR .....	19
COMMANDES	
Fonctionnement .....	20
Réglage .....	20
CONSERVATION DES ALIMENTS	
Aliments congelés .....	53
Aliments frais .....	51
ÉCONOMIE D'ÉNERGIE .....	42
ENLÈVEMENT DES PORTES .....	49
ENTREPOSAGE	
Déménagement .....	47
Vacances .....	47
GARANTIE .....	72
GRILLE DE LA BASE	
Retrait .....	46
GUIDE DE DÉPANNAGE .....	61
INSTALLATION	
Déballage de votre réfrigérateur .....	9
Espace requis .....	10
Nivellement et alignement des portes .....	12
Raccordement de la machine à glaçons à une canalisation d'eau .....	14
Spécifications électriques .....	11
MACHINE À GLAÇONS	
Raccordement à une canalisation d'eau .....	14
Utilisation .....	23
ENTRETIEN DU RÉFRIGÉRATEUR	
Déménagement .....	47
Nettoyage .....	44
Vacances .....	47
PANNES D'ÉLECTRICITÉ .....	48
PIÈCES ET CARACTÉRISTIQUES .....	8

## Index (cont.)

TOPIC	PAGE
REFRIGERATOR SECTION	
Can rack .....	29
Carousel .....	30
Crisper .....	35
Crisper humidity control .....	36
Door bins .....	28
Door trim .....	28
Meat locker .....	32-34
Shelves .....	31
Snap-on door trim .....	29
Utility compartment .....	7
REMOVING DOORS .....	49
SAFETY .....	5-6
SAVING ENERGY .....	42
SERVICE	
Requesting .....	68
SOUNDS	
Understanding .....	43
STORAGE	
Moving .....	47
Vacation .....	47
TEMPERATURE	
Controlling .....	22
TROUBLESHOOTING .....	55
WARRANTY .....	71

## Index (suite)

SUJET	PAGE
SECTION DU CONGÉLATEUR	
Bac d'entreposage .....	37
Clayette .....	37
Panier .....	36
SECTION DU RÉFRIGÉRATEUR	
Bac à légumes .....	35
Bac à viande .....	32 à 34
Balconnets dans la porte .....	28
Carrousel .....	30
Compartiment utilitaire .....	8
Réglage de l'humidité du bac à légumes .....	36
Support de cannettes .....	29
Tablettes .....	31
Tringles dans la porte .....	28
Tringles enclenchables dans la porte .....	29
SÉCURITÉ .....	5 et 6
SERVICE	
Demande .....	70
SYSTÈME DE DISTRIBUTION	
Eau .....	26
Éclairage .....	27
Glaçons .....	25
TEMPÉRATURE	
Réglage .....	22

---

# NOTES

---

# NOTES

**2194922**  
CARD NO. 2195265  
© 1996 KitchenAid, U.S.A.

\* Registered trademark/Trademark of KitchenAid, U.S.A.,  
KitchenAid Canada, Licensee in Canada.  
\* Marque déposée de KitchenAid, U.S.A., KitchenAid Canada de licence au Canada.

11/96  
Printed in U.S.A.  
Imprimé aux É.-U.